

# TORQUE

## SUBMERSIBLE PUMPS

*Water solution*



ปั๊มบาดาลทอร์ค



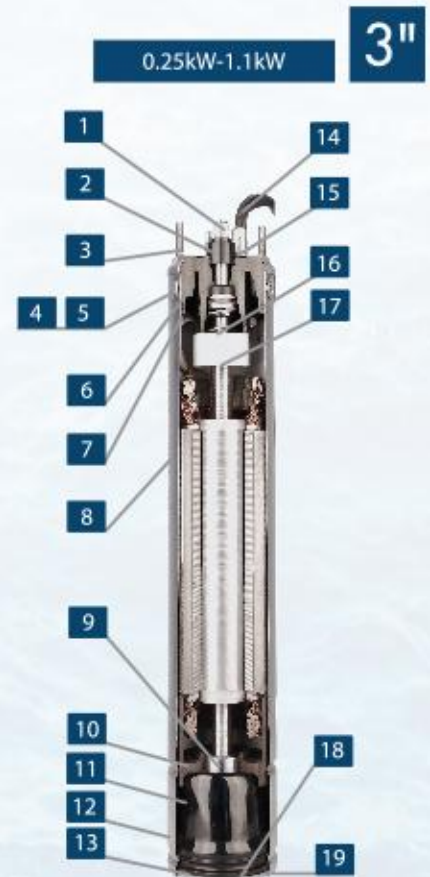
## 3OS SERIES 3" OIL-FILLED SUBMERSIBLE MOTORS

### SPECIFICATIONS

- Rewindable stator.
- Winding insulation : class F.
- Protection grade : IP68.
- Filling fluid in compliance with standards concerning oils contact with foodstuffs and with the purity requirements specied by the annex to G.U. no.104 of 20/04/1973 ; it also complies with F.D.A. (FOOD AND DRUG ADMINISTRATION) standards.
- Large compensation bellows for the expansion of the internal liquid.
- Oversized thrust bearings : Shaft supported by oversized angular bearings
- Mechanical seal with sand protection.
- Removable cable connector.
- Maximum number of starts per hour,at regular intervals : 30 for direct start
- Maximum allowable voltage fluctuations over the rated voltage: 1-Phase 170-240v.

### ข้อมูลจำเพาะ

- มอเตอร์แบบ Rewindable สามารถพันใหม่ได้
- ระดับความเป็นฉนวน : Class F
- ระดับป้องกันสิ่งแปลกปลอม : IP68
- วัสดุ และน้ำมันหล่อเย็นได้รับมาตรฐานความปลอดภัยจาก GU และ F.D.A (สามารถใช้กับระบบน้ำอุปโภค บริโภค)
- ห้องมอเตอร์ขนาดใหญ่ รองรับการขยายตัวของเหลว
- ซีลกันน้ำ มีระบบป้องกันการกัดกร่อนจากทราย
- ข้อต่อสายแบบถอดได้
- มอเตอร์ถูกออกแบบให้สามารถสตาร์ทได้ 30 ครั้งใน 1 ชั่วโมง
- ความผันผวนของแรงดันไฟฟ้าสูงสุด 1-Phase 170-240v.

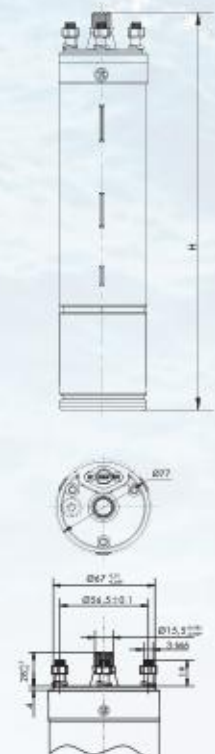


### 3OS SERIES MOTOR CROSS SECTION AND TABLE OF MATERIAL

MOTOR TYPE	POWER		H mm	WEIGHT Kg
	kW	Hp		
3OS03S/220V	0.37	0.5	404.5	6.1
3OS05S/220V	0.55	0.75	439.5	7.0
3OS07S/220V	0.75	1.0	474.5	8.0

MOTOR Type	POWER		V 230 A	DN	Technical Data		
	kW	Hp			Acid firs (φ)	cos φ	Cable length m
	3OS03S	0.37			0.5	3	φ77
3OS05S	0.55	0.75	4	φ77	3000	0.93	1.8
3OS07S	0.75	1.0	5.5	φ77	3000	0.93	1.8

REF.N.	PART	MATERIAL	STANDARD
1	Shaft extension	สแตนเลส	AISI 420
2	Sand protection	NBR	-----
3	Screw	สแตนเลส	AISI 304
4	Pin	สแตนเลส	AISI 304
5	Screw	สแตนเลส	AISI 304
6	Upper support	Cast iron & Stainless steel	ASTM 200A & AISI304
7	O-ring	NBR	-----
8	Motor shell	สแตนเลส	AISI 304
9	Ball bearing	-----	-----
10	Lower support	Cast iron	ASTM 200A
11	Compensation bellow	NBR	-----
12	Cooling liquid	Non toxic oil	-----
13	Lower protection	สแตนเลส	AISI 304
14	Cable	-----	-----
15	Cable connector sleeve	สแตนเลส	AISI 304
16	Mechanical seal	Carbon / Ceramic	-----
17	Ball bearing	-----	-----
18	Snap ring	สแตนเลส	AISI 304
19	Filling screw	สแตนเลส	AISI 304



## APPLICATIONS

- Water supply from deep well
- Agriculture irrigation
- Pressure boosting
- Fire-fighting
- Industrial application

## CONSTRUCTION & CHARACTERISTICS

- Easy to maintain and rapid to install.
- Abrasion resistant construction, Floating impellers ensure optimum resistance to abrasion.
- The delivery pory and suction support are made of precision-cast stainless steel, guarantee resistance to corrosion, durability and a sturdy coupling to the motor.
- The hexagonal pump shaft guarantees an effective impeller driving.
- A stainless steel non-return valve is fitted at the discharge to prevent back flow of water and alleviate water hammer to the pump, thus safeguarding impellers and diffusers.
- Vertical and horizontal installation.
- Shaft extension and couplings meet NEMA standards.

## ข้อมูลจำเพาะ

- ใช้สูบน้ำจากบ่อบาดาล
- เหมาะสำหรับใช้งานในบ้านเรือน ระบบการเกษตร
- งานชลประทาน และงานอุตสาหกรรม
- ช่วยเพิ่มแรงดันของการไหลของน้ำ
- ใช้ในงานดับเพลิง

## โครงสร้างลักษณะ

- ง่ายต่อการติดตั้ง และบำรุงรักษา
- โครงสร้างทนทานต่อการถูกกัดกร่อน ชุดใบพัดแบบลอยตัวได้อิสระ และป้องกันการสั่นของใบพัดจากทราย ทนทานต่อการขีดข่วน
- ข้อต่อทางส่ง / ข้อต่อหน้าแปลนทางดูด ทำจากสแตนเลสแท้ ป้องกันสนิม 100% ทนทานต่อการสึกกร่อน
- ใบพัดขับเคลื่อนด้วยเพลาทรงหกเหลี่ยม ประสิทธิภาพสูง
- เชื้อควาส์ทางส่ง ทำจากสแตนเลสแท้ ป้องกันชุดใบพัดเสียหายจากน้ำไหลย้อนกลับ
- ติดตั้งได้ทั้งแนวตั้งและแนวนอน
- เพลาและข้อต่อผลิตตามมาตรฐาน NEMA

## PUMP SECTION AND LIST OF MAIN COMPONENTS MATERIAL

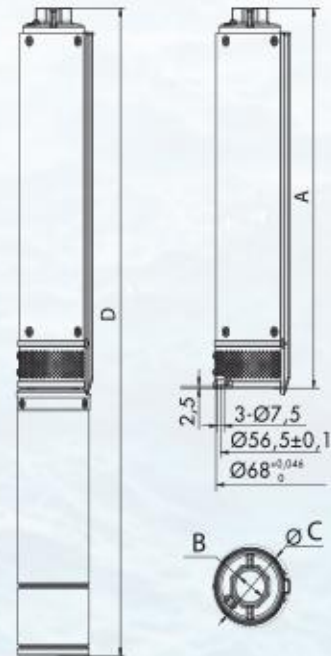
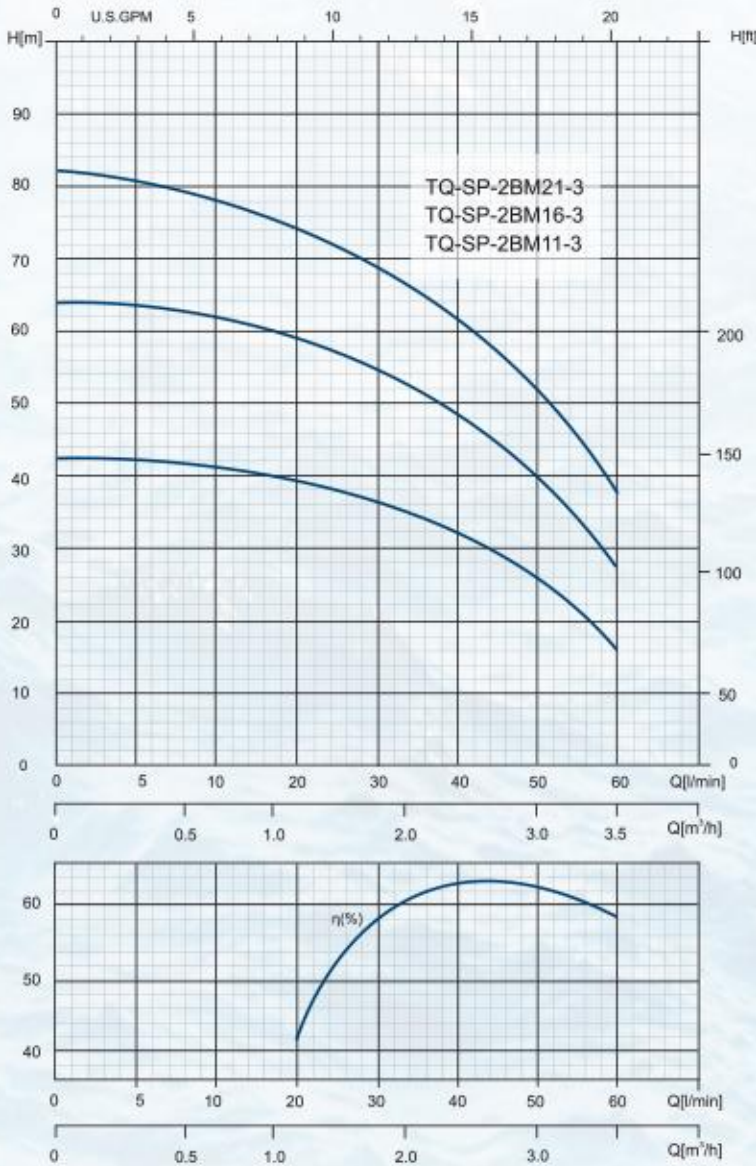
MODEL : BM SERIES					
REF.N.	PART		MATERIAL		STANDARD
1	Lower support	ฝายึดเรือนปั๊มล่าง	Precision-cast Stainless steel	สแตนเลส	AISI 304
2	Screw	น็อต	Stainless steel	สแตนเลส	AISI 304
3	Filter	ตัวกรอง	Stainless steel	สแตนเลส	AISI 304
4	pin	แหวนรองน็อต	Stainless steel	สแตนเลส	AISI 304
5	Guide plate	แผ่นครอบสายไฟ	ABS		-----
6	Impeller	ใบพัด	ABS		-----
7	Diffuser	ตัวกระจายน้ำ	ABS		-----
8	Outer sleeve	ปลอกหุ้มด้านนอก	Stainless steel	สแตนเลส	AISI 304
9	Wearing gasket	แผ่นรองปะเก็น	NBR		-----
10	Ceramic bushing	เซรามิกบุชซิ่ง	Ceramic	เซรามิก	-----
11	Bush bearing	ลูกปืน	TPU		-----
12	Upper support	ฝายึดลูกปืน	ABS		-----
13	Delivery port	พอร์ตการส่ง	Precision-cast stainless steel	สแตนเลส	AISI 304
14	Cable guard	สายกาวด์	Stainless steel	สแตนเลส	AISI 304
15	Shaft sleeve	ปลอกเพลลา	Stainless steel	สแตนเลส	AISI 304
16	Intermediate support	แผ่นรองใบพัด	ABS		-----
17	Shaft	เพลลา	Stainless steel	สแตนเลส	AISI 420
18	Coupling	ข้อต่อ	Stainless steel	สแตนเลส	AISI 304



**2BM SERIES, 2Q (m<sup>3</sup>/h)**

OPERATING CHARACTERISTICS AT 50 Hz

3"



Pump, Motor Dimensions and Weights				
Pump Type	Dimensions (mm)			
	A	B	C	D
TQ-SP-2BM11-3	496	1"	80	869.5
TQ-SP-2BM16-3	625.5	1"	80	1034
TQ-SP-2BM21-3	795.5	1"	80	1239

Type	N. of Stages	Motor		Pump		Q	Delivery									
		kW	HP	DN RPTor	Kg		H (m)									
TQ-SP-2BM11-3	11	0.37	0.55	1"	8.8	m <sup>3</sup> /h	0	1	2	3	3.5					
TQ-SP-2BM16-3	16	0.55	0.75	1"	10.4	l/min	0	17	33	50	60					
TQ-SP-2BM21-3	21	0.75	1.0	1"	12.1	H (m)						42	40	35	25	16
												64	60	53	37	27
												81	78	68	48	37

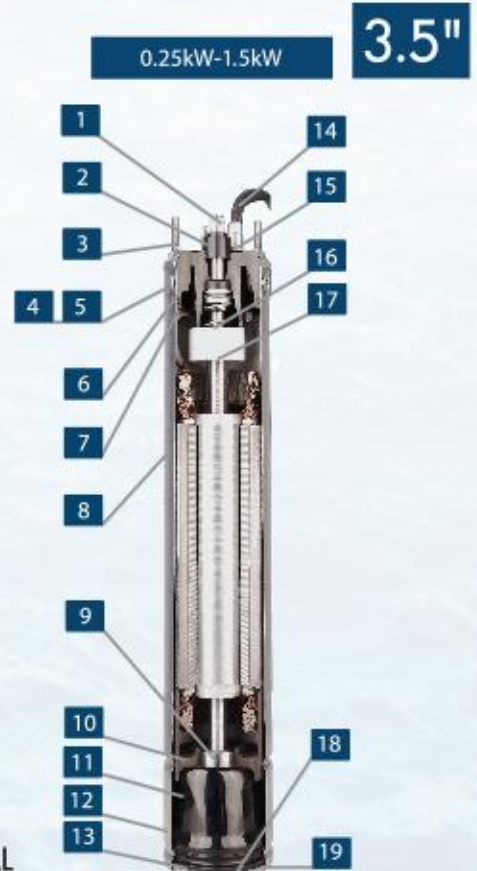
## 350S SERIES 3.5" OIL-FILLED SUBMERSIBLE MOTORS

### SPECIFICATIONS

- Rewindable stator.
- Winding insulation : class F.
- Protection grade : IP68.
- Filling fluid in compliance with standards concerning oils contact with foodstuffs and with the purity requirements specified by the annex to G.U. no.104 of 20/04/1973 ; it also complies with F.D.A. (FOOD AND DRUG ADMINISTRATION) standards.
- Large compensation bellows for the expansion of the internal liquid.
- Oversized thrust bearings : Shaft supported by oversized angular bearings
- Mechanical seal with sand protection.
- Removable cable connector.
- Maximum number of starts per hour,at regular intervals : 30 for direct start
- Maximum allowable voltage fluctuations over the rated voltage:  
1-Phase 170-240v.

### ข้อมูลจำเพาะ

- มอเตอร์แบบ Rewindable สามารถพันใหม่ได้
- ระดับความเป็นฉนวน : Class F
- ระดับป้องกันสิ่งแปลกปลอม : IP68
- วัสดุ และน้ำมันหล่อลื่นได้รับมาตรฐานความปลอดภัยจาก GU และ F.D.A (สามารถใช้กับระบบน้ำอุปโภค บริโภค)
- ห้องมอเตอร์ขนาดใหญ่ รองรับการขยายตัวของเหลว
- ซีลกันน้ำ มีระบบป้องกันการกัดกร่อนจากทราย
- ข้อต่อสายแบบถอดได้
- มอเตอร์ถูกออกแบบให้สามารถสตาร์ทได้ 30 ครั้งใน 1 ชั่วโมง
- ความผันผวนของแรงดันไฟฟ้าสูงสุด 1-Phase 170-240v.

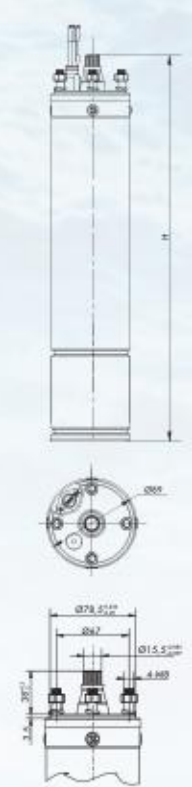


### 350S SERIES MOTOR CROSS SECTION AND TABLE OF MATERIAL

MOTOR TYPE	POWER		H mm	WEIGHT Kg
	kW	Hp		
350S07S/220V	0.75	1.0	446	9.0
350S11S/220V	1.1	1.5	505	11.0
350S15S/220V	1.5	2.0	560	13.0

MOTOR		1-phase - 220V 50 Hz - 2900 rpm		Technical Data			MOTOR		3-phase - 380V 50 Hz - 2900 rpm		Technical Data				
Type	POWER		V 230	DN	Axial thrust (N)	cos φ	Cable length m	Type	POWER		V 400	DN	Axial thrust (N)	cos φ	Cable length m
	kW	Hp	A						kW	Hp	A				
350S07S	0.75	1.0	5.7	φ89	3000	0.93	1.8	350S07T	0.75	1.0	2.3	φ89	3000	0.75	1.8
350S11S	1.1	1.5	8.0	φ89	4000	0.93	1.8	350S11T	1.1	1.5	3.2	φ89	4000	0.76	1.8
350S15S	1.5	2.0	10.5	φ89	4000	0.93	1.8	350S15T	1.5	2.0	4.1	φ89	4000	0.77	1.8

REF.N.	PART	MATERIAL	STANDARD
1	Shaft extension	สเตนเลส	AISI 420
2	Sand protection	NBR	-----
3	Screw	สเตนเลส	AISI 304
4	Pin	สเตนเลส	AISI 304
5	Screw	สเตนเลส	AISI 304
6	Upper support	Cast iron & Stainless steel	ASTM 200A & AISI304
7	O-ring	NBR	-----
8	Motor shell	สเตนเลส	AISI 304
9	Ball bearing	-----	-----
10	Lower support	Cast iron	ASTM 200A
11	Compensation bellow	NBR	-----
12	Cooling liquid	Non toxic oil	-----
13	Lower protection	สเตนเลส	AISI 304
14	Cable	-----	-----
15	Cable connector sleeve	สเตนเลส	AISI 304
16	Mechanical seal	Carbon / Ceramic	-----
17	Ball bearing	-----	-----
18	Snap ring	สเตนเลส	AISI 304
19	Filling screw	สเตนเลส	AISI 304



3.5"

**APPLICATIONS**

- Water supply from deep well
- Agriculture irrigation
- Pressure boosting
- Fire-fighting
- Industrial application

**CONSTRUCTION & CHARACTERISTICS**

- Easy to maintain and rapid to install.
- Abrasion resistant construction, Floating impellers ensure optimum resistance to abrasion.
- The delivery pory and suction support are made of precision-cast stainless steel, guarantee resistance to corrosion, durability and a sturdy coupling to the motor.
- The hexagonal pump shaft guarantees an effective impeller driving.
- A stainless steel non-return valve is fitted at the discharge to prevent back flow of water and alleviate water hammer to the pump, thus safeguarding impellers and diffusers.
- Vertical and horizontal installation.
- The BG series pumps can be coupled with the 350S motors
- Standard and special versions available

**ข้อมูลจำเพาะ**

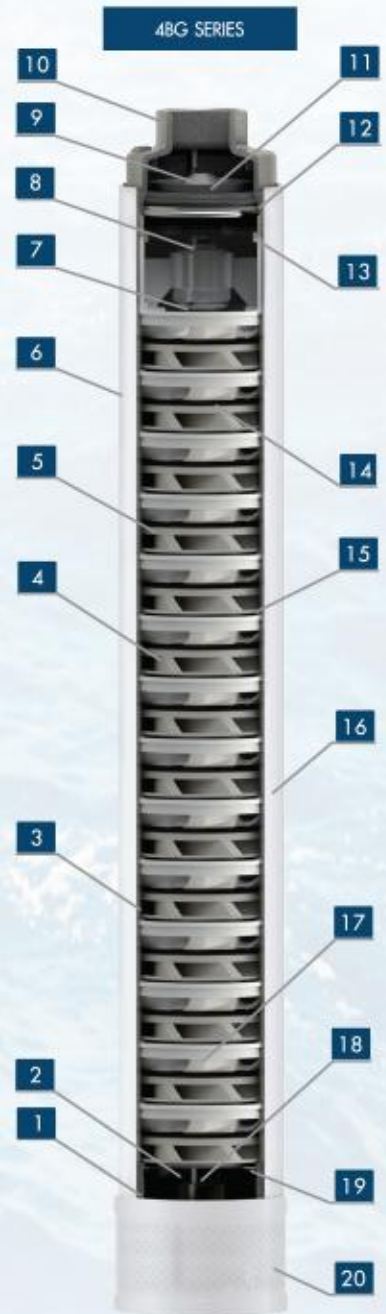
- ใช้สูบน้ำจากบ่อบาดาล
- เหมาะสำหรับใช้งานในบ้านเรือน ระบบการเกษตร
- งานชลประทาน และงานอุตสาหกรรม
- ช่วยเพิ่มแรงดันของการไหลของน้ำ
- ใช้ในงานดับเพลิง

**โครงสร้างลักษณะ**

- ง่ายต่อการติดตั้ง และบำรุงรักษา
- โครงสร้างทนทานต่อการถูกกัดกร่อน ชุดใบพัดแบบลอยตัวได้อิสระ และป้องกันการลอคของใบพัดจากทราย ทนทานต่อการขีดข่วน
- ข้อต่อทางส่ง / ข้อต่อหน้าแปลนทางดูด ทำจากสแตนเลสแท้ ป้องกันสนิม 100% ทนทานต่อการสึกกร่อน
- ใบพัดทำด้วยพลาสติกเหนียว แข็งแรง ประสิทธิภาพสูง
- เช็ควาล์วทางส่ง ทำจากสแตนเลสแท้ ป้องกันชุดใบพัดเสียหายจากน้ำไหลย้อนกลับ
- ติดตั้งได้ทั้งแนวตั้งและแนวนอน
- เครื่องสูบน้ำรุ่น BG สามารถใช้ร่วมกับมอเตอร์รุ่น 350S ได้
- มีรุ่นมาตรฐานและรุ่นพิเศษ

**PUMP SECTION AND LIST OF MAIN COMPONENTS MATERIAL**

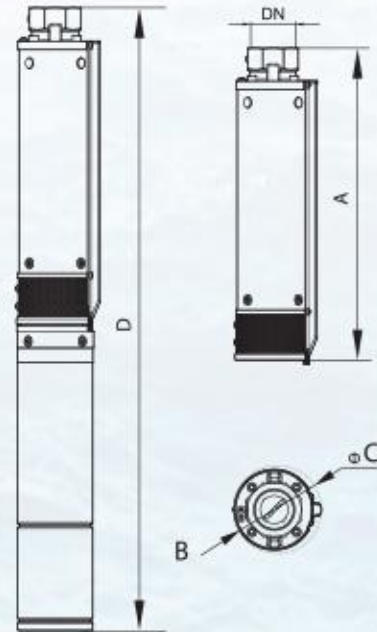
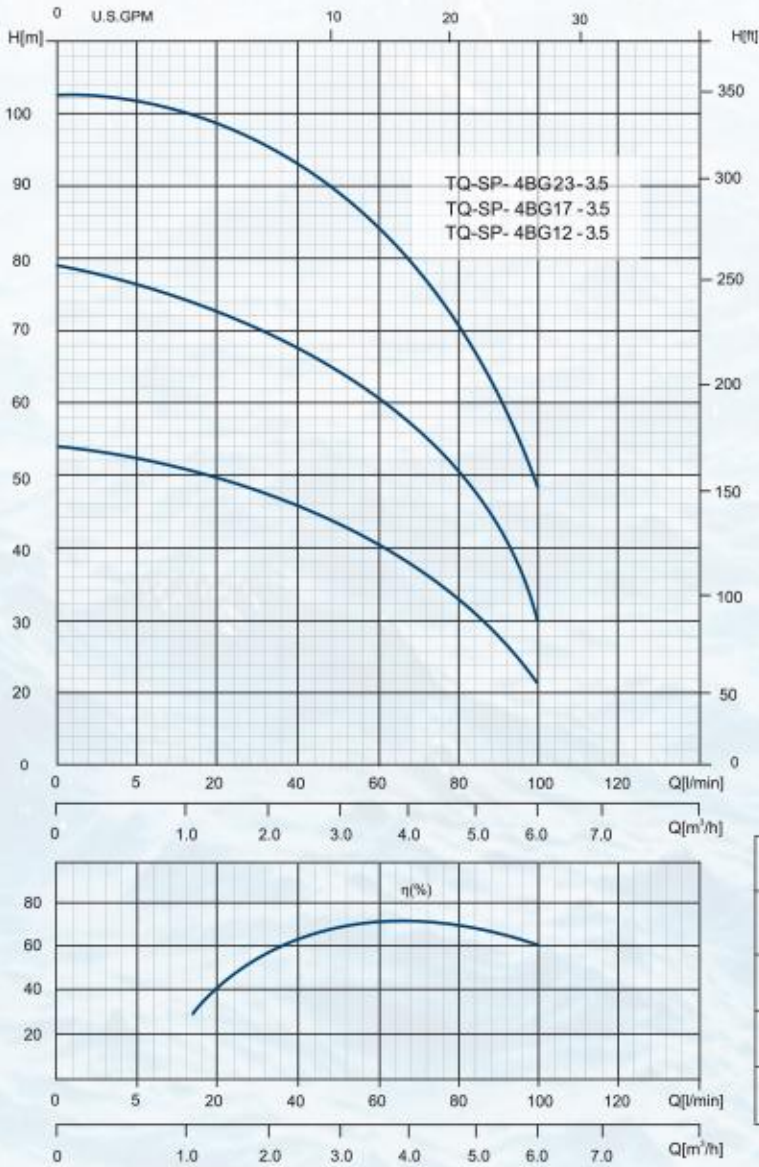
MODEL : BG SERIES					
REF.N.	PART		MATERIAL		STANDARD
1	Lower support	ฝ้ายึดเรือนปั๊มล่าง	Precision-cast Stainless steel	สแตนเลส	AISI 304
2	Coupling	น้ำมันหล่อลื่น	Stainless steel	สแตนเลส	AISI 304
3	Stage housing	ปลอกใบพัด	ABS		-----
4	Impeller	ใบพัด	ABS		-----
5	Diffuser	ตัวกระจายน้ำ	ABS		-----
6	Outer sleeve	ปลอกหุ้มด้านนอก	Stainless steel	สแตนเลส	AISI 304
7	Thrust bearing	ลูกปืน	Stainless steel	สแตนเลส	AISI 304
8	Bush bearing	ลูกปืน	TPU		-----
9	Sand protection cover	ป้องกันทราย	ABS		-----
10	Delivery port	พอร์ตการส่ง	Precision-cast / Stainless steel		AISI 304
11	Non-return valve	วาล์วกันย้อน	ABS		-----
12	Pin	แหวนรองน็อต	Stainless steel	สแตนเลส	AISI 304
13	O-ring	โอริง	NBR	สแตนเลส	-----
14	Ceramin bushing	เซรามิกบุช	Ceramic	เซรามิก	-----
15	Intermediate support	แผ่นรองใบพัด	ABS		-----
16	Cable guard	สายกราวด์	Stainless steel	สแตนเลส	AISI 304
17	Shaft	เพลา	Stainless steel	สแตนเลส	AISI 420
18	Screw	น็อต	Stainless steel	สแตนเลส	AISI 304
19	pin	แหวนรองน็อต	Stainless steel	สแตนเลส	AISI 304
20	Filter	ตัวกรอง	Stainless steel	สแตนเลส	AISI 304



**4BG SERIES, 4Q (m<sup>3</sup>/h)**

OPERATING CHARACTERISTICS AT 50 Hz

**3.5"**



Pump, Motor Dimensions and Weights				
Pump Type	Dimensions (mm)			
	A	B	C	D
TQ-SP- 4BG12 - 3.5	687	1.1/2"	95	1092,5
TQ-SP- 4BG17 - 3.5	964	1.1/2"	95	1428,5
TQ-SP- 4BG23-3.5	1241	1.1/2"	95	1760,5

Type	N.of Stages	Motor		Pump		Q	Delivery				
		kW	HP	DN RPTor	Kg		0	1	3	4	6
		0	17	50	67	100					
TQ-SP- 4BG12 - 3.5	12	0.75	1.0	1.1/2"	14.9	H (m)	53	51	43	38	22
TQ-SP- 4BG17 - 3.5	17	1,1	1.5	1.1/2"	18.6		79	75	64	58	31
TQ-SP- 4BG23-3.5	23	1,5	2.0	1.1/2"	22.4		110	105	90	78	48

## 4OS SERIES 4" OIL-FILLED SUBMERSIBLE MOTORS

4"

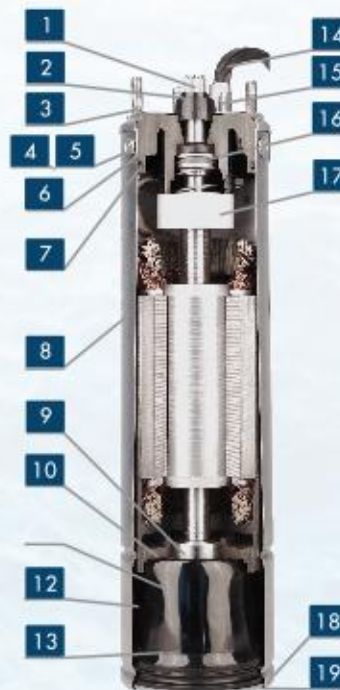
### SPECIFICATIONS

- Shaft extension and couplings meet NEMA standards.
- Rewindable stator.
- Winding insulation : class F.
- Protection grade : IP68.
- Filling fluid in compliance with standards concerning oils contact with foodstuffs and with the purity requirements specified by the annex to G.U. no.104 of 20/04/1973 ; it also complies with F.D.A. (FOOD AND DRUG ADMINISTRATION) standards.
- Large compensation bellows for the expansion of the internal liquid.
- Oversized thrust bearings : Shaft supported by oversized angular bearings which can support thrust load up to 6500 N.
- Mechanical seal with sand protection.
- Removable cable connector.
- Maximum number of starts per hour,at regular intervals : 30 for direct start
- Maximum allowable voltage fluctuations over the rated voltage:  
(1-Phase 170-240),(3-Phase 350-380)

### ข้อมูลจำเพาะ

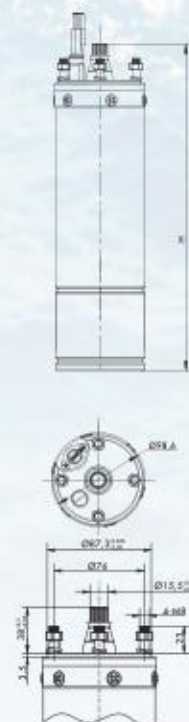
- เหล็กและข้อต่อผลิตตามมาตรฐาน NEMA.
- มอเตอร์แบบ Rewindable สามารถพันใหม่ได้
- ระดับความเป็นฉนวน : Class F
- ระดับป้องกันสิ่งแปลกปลอม : IP68
- วัสดุ และน้ำมันหล่อเย็นได้รับมาตรฐานความปลอดภัยจาก GU และ F.D.A (สามารถใช้กับระบบน้ำอุปโภค บริโภค)
- ห้องมอเตอร์ขนาดใหญ่ รองรับการขยายตัวของเหลว
- Thrust bearings และเพลชขนาดใหญ่ รองรับแรงบิดสูงสุดได้ถึง 6500 N
- ซีลกันน้ำ มีระบบป้องกันการกัดกร่อนจากทราย
- ข้อต่อสายแบบถอดได้
- มอเตอร์ถูกออกแบบให้สามารถสตาร์ทได้ 30 ครั้งใน 1 ชั่วโมง
- ความผันผวนของแรงดันไฟฟ้าสูงสุด  
(1-Phase 170-240),(3-Phase 350-380)

0.22kW - 7.5kW



### 4OS SERIES 4" MOTOR CROSS SECTION AND TABLE OF MATERIAL

REF.N.	PART		MATERIAL		STANDARD
1	Shaft extension	เพลลา	Stainless steel	สแตนเลส	AISI 420 (P≤ 2.2 kW) AISI 630 (3.0kW≤ P≤7.5 kW)
2	Sand protection	ป้องกันทราย	NBR		-----
3	Double ends studs	น๊อตยึดขาปั๊ม	Stainless steel	สแตนเลส	AISI 304
4	Pin	แหวนรองน๊อต	Stainless steel	สแตนเลส	AISI 304
5	Screw	น๊อต	Stainless steel	สแตนเลส	AISI 304
6	Upper support	ฝายึดลูกปืน	Cast iron	เหล็กหล่อ	ASTM C37700 ASTM 200A & AISI304
7	O-ring	โอริง	NBR		-----
8	Motor shell	ปลอกกมมอเตอร์	Stainless steel	สแตนเลส	AISI 304
9	Angular bearing	แบริ่ง	-----		-----
10	Lower support	ฝายึดลูกปืน	Cast iron	เหล็กหล่อ	ASTM 25A
11	Compensation bellow	ยางควบคุมแรงดัน	NBR		-----
12	Cooling liquid	น้ำมันหล่อเย็น	Non toxic oil	นอน พิอกซิก ออยล์	-----
13	Lower protection	ฝาปิดท้ายมอเตอร์	Stainless steel	สแตนเลส	AISI 304
14	Cable	สายเคเบิล	-----		-----
15	Cable connector sleeve	ข้อต่อสาย	Stainless steel	สแตนเลส	AISI 304
16	Mechanical seal	แมคคานิคอลซีล	Carbon / Ceramic	คาร์บอน / เซรามิค	-----
17	Ball bearing	แบริ่ง	-----		-----
18	Snap ring	แหวนล็อกฝาปิดท้ายมอเตอร์	Stainless steel	สแตนเลส	AISI 304
19	Filling screw	น๊อต	Stainless steel	สแตนเลส	AISI 304





Motor : 1-Phase -220V / 3-Phase -380V

MOTOR TYPE	POWER		H mm	WEIGHT Kg
	kW	Hp		
4OS02S	0.25	0.33	356.5	7.4
4OS03S	0.37	0.5	366.5	7.8
4OS03T			371.5	7.4
4OS05S	0.55	0.75	381.5	8.5
4OS05T			386.5	8.0
4OS07S	0.75	1.0	401.5	9.4
4OS07T			406.5	9.0
4OS11S	1.1	1.5	432.5	10.7
4OS11T			442.5	10.4
4OS15S	1.5	2.0	472.5	12.6
4OS15T			482.5	12.1
4OS22S	2.2	3.0	585	17.3
4OS22T			560	16.9
4OS30T	3.0	4.0	635	20.0
4OS40T	4.0	5.5	684	22.3
4OS55T	5.5	7.5	804	27.9
4OS75T	7.5	10.0	919	33.6

MOTOR 1-phase - 220V 50 Hz -2900 rpm				Technical Data			
Type	POWER		V 230	DN	Axial thrust (N)	cos φ	Cable length m
	kW	Hp	A				
4OS02S	0.25	0.33	2.2	φ98.6	3000	0.93	1.8
4OS03S	0.37	0.5	3.2	φ98.6	3000	0.93	1.8
4OS05S	0.55	0.75	4.4	φ98.6	3000	0.93	1.8
4OS07S	0.75	1.0	5.6	φ98.6	3000	0.93	1.8
4OS11S	1.1	1.5	7.9	φ98.6	4000	0.93	1.8
4OS15S	1.5	2.0	10.5	φ98.6	4000	0.93	1.8
4OS22S	2.2	3.0	15.1	φ98.6	5000	0.93	1.8

MOTOR 3-phase - 380V 50 Hz -2900 rpm				Technical Data			
Type	POWER		V 400	DN	Axial thrust (N)	cos φ	Cable length m
	kW	Hp	A				
4OS03T	0.37	0.5	1.3	φ98.6	3000	0.72	1.8
4OS05T	0.55	0.75	1.8	φ98.6	3000	0.74	1.8
4OS07T	0.75	1.0	2.3	φ98.6	3000	0.75	1.8
4OS11T	1.1	1.5	3.2	φ98.6	4000	0.76	1.8
4OS15T	1.5	2.0	4.1	φ98.6	4000	0.77	1.8
4OS22T	2.2	3.0	5.7	φ98.6	5000	0.78	1.8
4OS30T	3	4.0	7.6	φ98.6	5000	0.79	2.5
4OS40T	4	5.5	9.9	φ98.6	6500	0.79	2.5
4OS55T	5.5	7.5	13.2	φ98.6	6500	0.8	2.5
4OS75T	7.5	10.0	17.8	φ98.6	6500	0.8	2.5

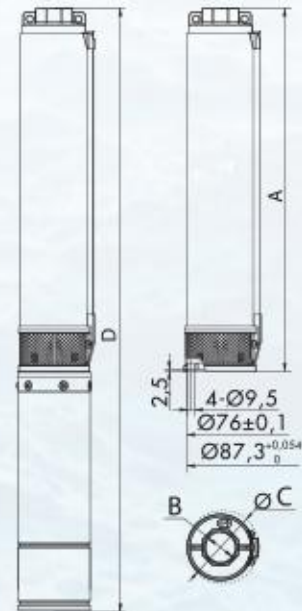
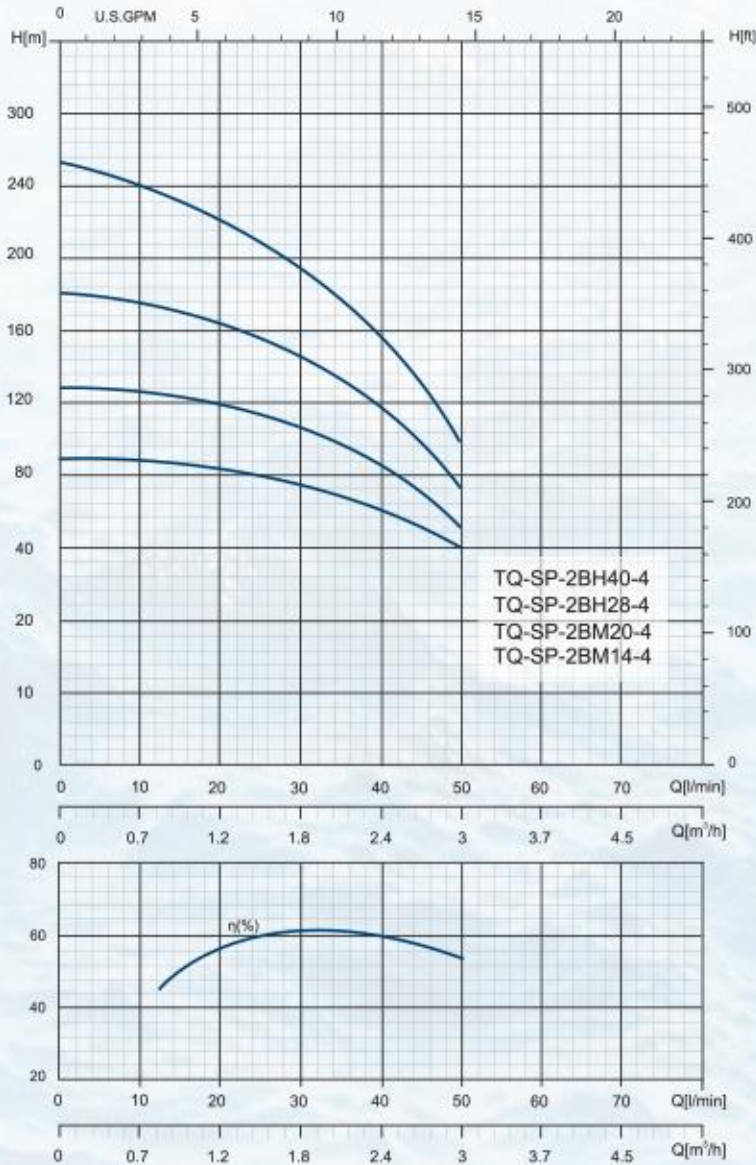
Motor : 3-Phase -220V

MOTOR TYPE	POWER		H mm	WEIGHT Kg
	kW	Hp		
4OS07ST	0.75	1.0	406.5	9
4OS11ST	1.1	1.5	442.5	10.4
4OS15ST	1.5	2.0	482.5	12.1
4OS22ST	2.2	3.0	580	16.2

MOTOR 3-phase - 220V 50 Hz -2900 rpm				Technical Data			
Type	POWER		V 230	DN	Axial thrust (N)	cos φ	Cable length m
	kW	Hp	A				
4OS07ST	0.75	1.0	4.0	φ98.6	3000	0.75	1.8
4OS11ST	1.1	1.5	5.5	φ98.6	4000	0.76	1.8
4OS15ST	1.5	2.0	7.1	φ98.6	4000	0.77	1.8
4OS22ST	2.2	3.0	9.9	φ98.6	5000	0.78	1.8

**2BH / 2BM SERIES, 2Q (m<sup>3</sup>/h)**  
OPERATING CHARACTERISTICS AT 50 Hz

4"



Pump Type	Dimensions (mm)			
	A	B	C	D
TQ-SP-2BM14-4	481	1.1/2"	99	842
				847
TQ-SP-2BM20-4(T)	604	1.1/2"	99	996
				1006
TQ-SP-2BH28-4(T)	657	1.1/2"	99	1094
				1104
TQ-SP-2BH40-4(T)	905	1.1/2"	99	1453
				1449

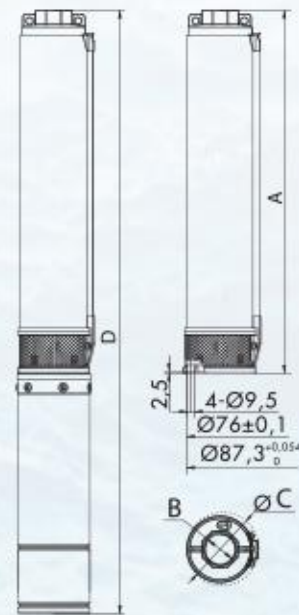
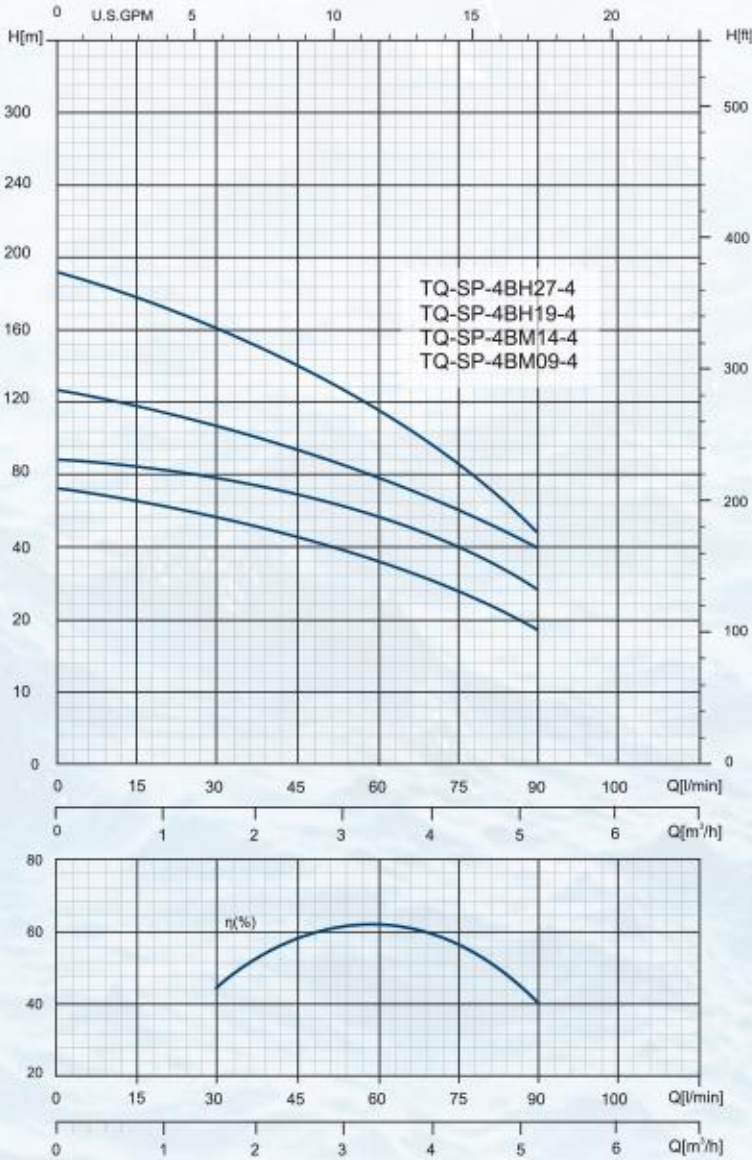
\* T หมายถึง ปั๊มบาดาลรุ่นกระแสไฟ 380V

Type	N. of Stages	Motor		Pump		Q m <sup>3</sup> /h l/min	Delivery							
		kW	HP	DN RPTor	Kg		0	1.2	1.5	1.8	2.4	3		
							0	20	25	30	40	50		
TQ-SP-2BM14-4	14	0.75	1.0	1.1/2"	3.8	H (m)	93	83	79	73	57	37		
TQ-SP-2BM20-4	20	1.1	1.5	1.1/2"	4.7		130	119	113	104	82	53		
TQ-SP-2BH28-4	28	1.5	2.0	1.1/2"	6.4		187	167	158	146	115	74		
TQ-SP-2BH40-4	40	2.2	3.0	1.1/2"	9.1		267	238	226	208	164	106		

**4BH / 4BM SERIES, 4Q (m<sup>3</sup>/h)**

OPERATING CHARACTERISTICS AT 50 Hz

4"



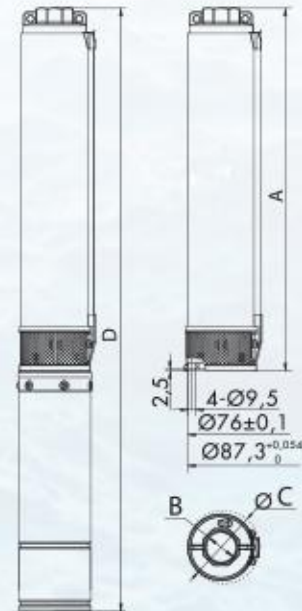
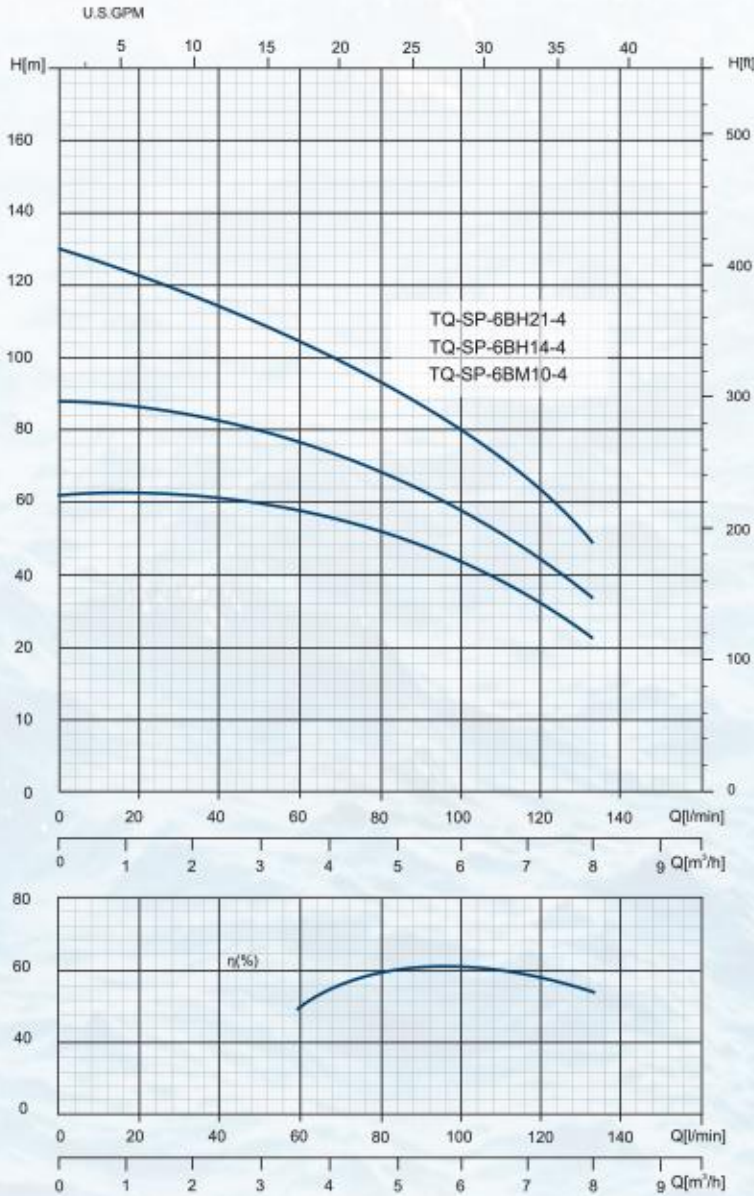
Pump, Motor Dimensions and Weights				
Pump Type	Dimensions (mm)			
	A	B	C	D
TQ-SP-4BM09-4	423	1.1/2"	99	787
TQ-SP-4BM14-4(T)	550	1.1/2"	99	945 955
TQ-SP-4BH19-4(T)	580	1.1/2"	99	1017 1027
TQ-SP-4BH27-4	790	1.1/2"	99	1338

\* T หมายถึง ปั๊มบาดาลรุ่นกระแสไฟ 380V

Type	N. of Stages	Motor		Pump		Q	Delivery							
		kW	HP	DN RPTor	Kg		m³/h	0	1.8	2.4	3	3.6	4.8	5.4
								l/min	0	30	40	50	60	80
TQ-SP-4BM09-4	9	0.75	1.0	1.1/2"	3.4	H (m)	60	54	51	47	42	28	19	
TQ-SP-4BM14-4	14	1.1	1.5	1.1/2"	4.3		94	84	80	74	66	44	30	
TQ-SP-4BH19-4	19	1.5	2.0	1.1/2"	5.2		127	114	108	100	89	60	40	
TQ-SP-4BH27-4	27	2.2	3.0	1.1/2"	7.4		181	162	154	142	127	85	57	

**6BH / 6BM SERIES, 6Q (m<sup>3</sup>/h)**  
OPERATING CHARACTERISTICS AT 50 Hz

4"

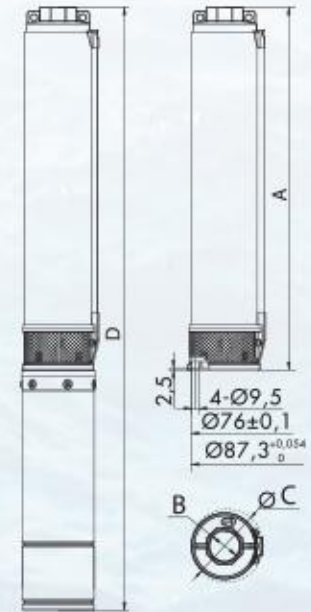
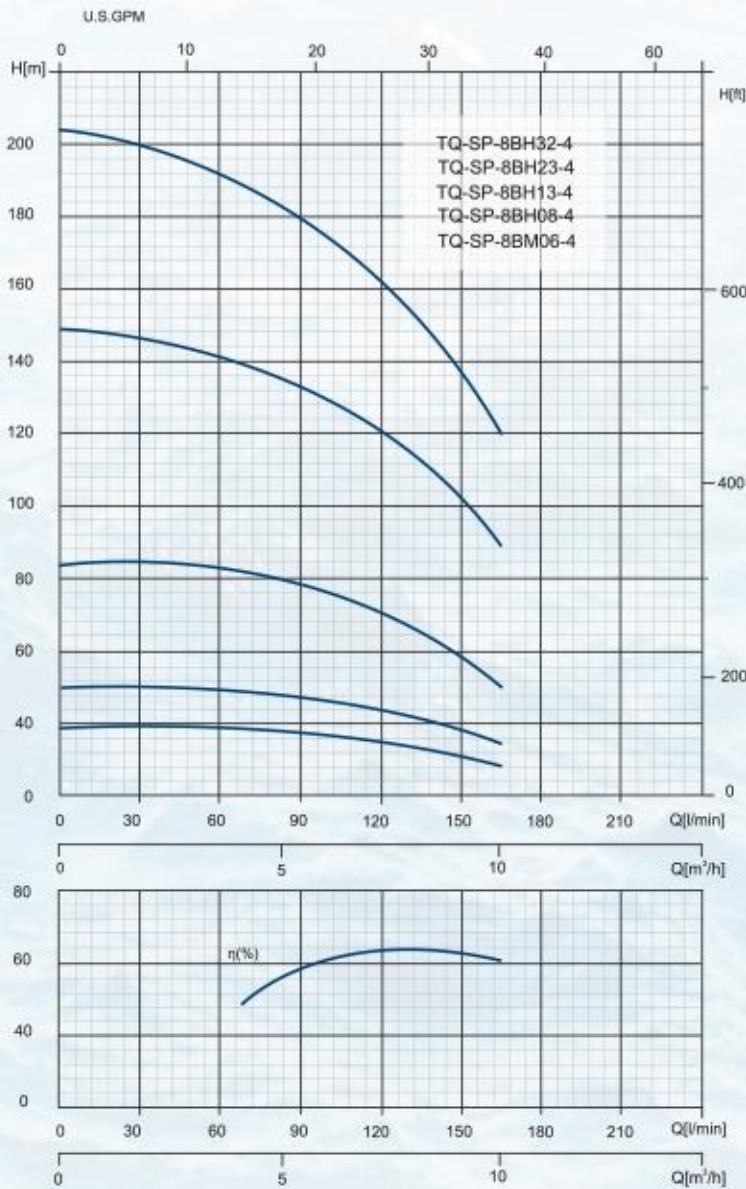


Pump, Motor Dimensions and Weights				
Pump Type	Dimensions (mm)			
	A	B	C	D
TQ-SP-6BM10-4(T)	523	2"	99	918
				928
TQ-SP-6BH14-4(T)	611	2"	99	1048
				1058
TQ-SP-6BH21-4(T)	865	2"	99	1413
				1409

\* T หมายถึง ปั๊มบาดาลรุ่นกระแสไฟ 380V

Type	N. of Stages	Motor		Pump		Q	Delivery								
		kW	HP	DN RPTor	Kg		H (m)								
							0	3.6	4.5	5.4	6.3	7.2	8.1		
TQ-SP-6BM10-4	10	1.1	1.5	2"	4.1	m <sup>3</sup> /h	0	60	75	90	105	120	135		
TQ-SP-6BH14-4	14	1.5	2.0	2"	5.2	l/min	0	60	75	90	105	120	135		
TQ-SP-6BH21-4	21	2.2	3.0	2"	7.6	H (m)	61	49	46	41	35	30	22		
							85	69	64	57	50	41	31		
							128	104	97	87	76	61	47		

**8BH / 8BM SERIES 8Q (m<sup>3</sup>/h)**  
**OPERATING CHARACTERISTICS AT 50 Hz**



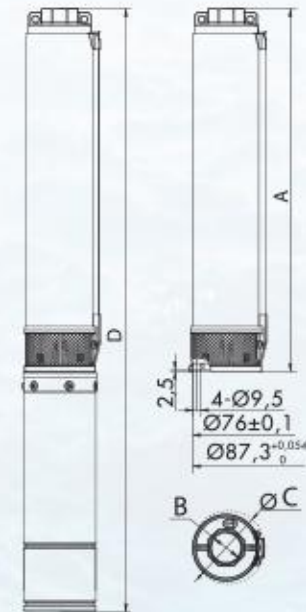
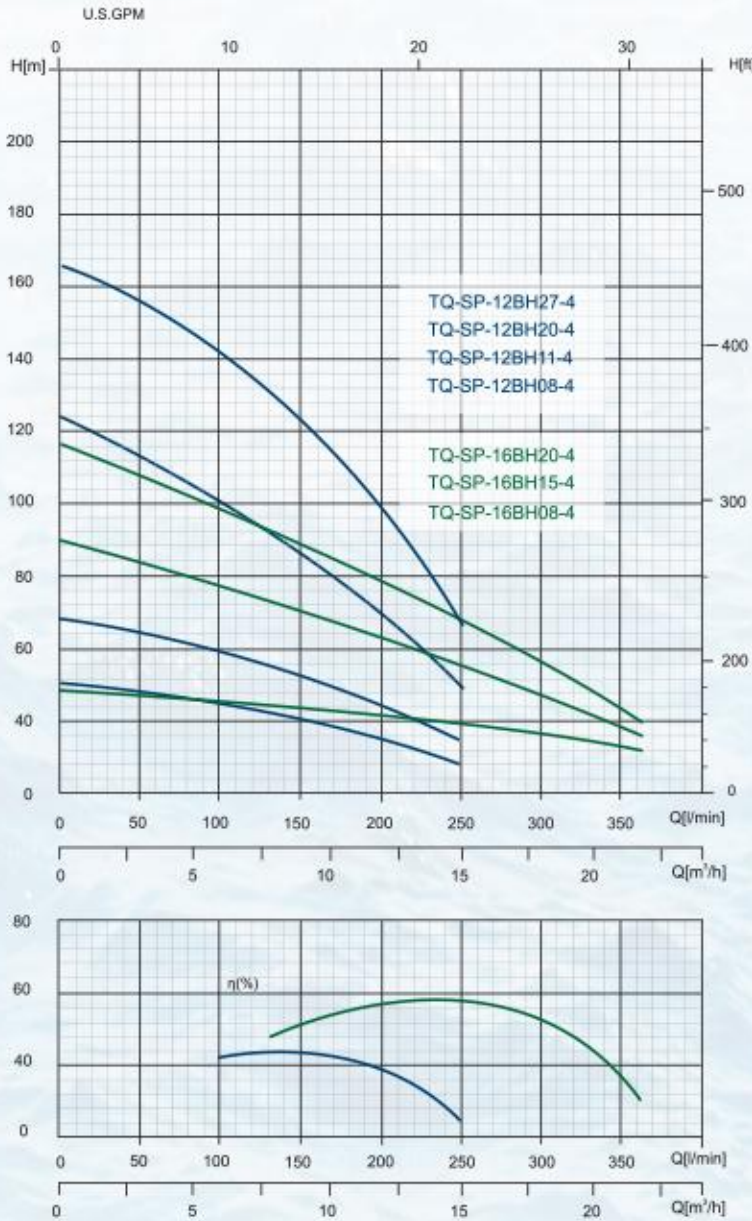
Pump Type	Dimensions (mm)			
	A	B	C	D
TQ-SP-8BM06-4(T)	391	2"	99	786 796
TQ-SP-8BH08-4(T)	425	2"	99	862 872
TQ-SP-8BH13-4(T)	580	2"	99	1128 1124
TQ-SP-8BH23-4	927	2"	99	1577
TQ-SP-8BH32-4	1206	2"	99	1976

\* T หมายถึง ปั๊มหาดาลรุ่นกระแสวิ่ง 380V

Type	N. of Stages	Motor		Pump		Q	Delivery						
		kW	HP	DN RPTor	Kg		H [m]						
							0	3.6	4.8	6	7.2	8.4	9.6
TQ-SP-8BM06-4	6	1.1	1.5	2"	3.2	m <sup>3</sup> /h	0	3.6	4.8	6	7.2	8.4	9.6
TQ-SP-8BH08-4	8	1.5	2.0	2"	3.8	l/min	0	60	80	100	120	140	160
TQ-SP-8BH13-4	13	2.2	3.0	2"	5.2	H [m]	39	35	34	32	29	27	22
TQ-SP-8BH23-4	23	4.0	5.5	2"	8.4		52	47	45	43	39	35	30
TQ-SP-8BH32-4	32	5.5	7.5	2"	11		85	76	73	69	64	57	49
							150	135	129	122	113	102	86
							208	187	179	170	157	141	120

**12,16 BH SERIES 12Q,16Q (m<sup>3</sup>/h)**  
**OPERATING CHARACTERISTICS AT 50 Hz**

4"



**Pump, Motor Dimensions and Weights**

Pump Type	Dimensions (mm)			
	A	B	C	D
TQ-SP-12BH08-4(T)	593	2"	99	1030 1040
TQ-SP-12BH11-4(T)	749	2"	99	1297 1293
TQ-SP-12BH20-4(T)	1254	2"	99	1094
TQ-SP-12BH27-4(T)	1655	2"	99	2425
TQ-SP-16BH08-4	721	2"	99	1269
TQ-SP-16BH15-4	1234	2"	99	1884
TQ-SP-16BH20-4	1611	2"	99	2381

\* T หมายถึง ปั๊มบาดาลรุ่นกระแสไฟ 380V

Type	N. of Stages	Motor		Pump		Q	Delivery							
		kW	HP	DN RPTor	Kg		m <sup>3</sup> /h	0	8,4	9,6	12	15	18	22
								l/min	0	100	120	140	160	200
TQ-SP-12BH08-4	8	1.5	2.0	2"	4.7	H (m)	49	42	40	38	34	29	19	
TQ-SP-12BH11-4	11	2.2	3.0	2"	6.1		67	58	55	52	47	40	26	
TQ-SP-12BH20-4	20	4.0	5.5	2"	10.8		122	105	100	94	87	72	48	
TQ-SP-12BH27-4	27	5.5	7.5	2"	14.7		165	142	135	127	117	98	65	
Type	N. of Stages	Motor		Pump		Q	Delivery							
		kW	HP	DN RPTor	Kg		m <sup>3</sup> /h	0	8,4	9,6	12	15	18	22
								l/min	0	140	160	200	250	300
TQ-SP-16BH08-4	8	2.2	3.0	2"	23.7	H (m)	47	37	36	32	27	23	16	
TQ-SP-16BH15-4	15	4.0	5.5	2"	33.7		89	70	67	60	51	43	30	
TQ-SP-16BH20-4	20	5.5	7.5	2"	42.1		118	97	89	80	69	57	41	

### APPLICATIONS

- Water supply from deep well
- Agriculture irrigation
- Pressure boosting
- Fire-fighting
- Industrial application

### CONSTRUCTION & CHARACTERISTICS

- Sturdy and lightweight, easy to maintain and resistant to corrosion in non aggressive environments.
- High efficient hydraulic design for cost saving and best performance.
- Stainless steel built-in non-return valve.  
Stainless steel impellers and diffusers.
- Stainless steel delivery port and suction support.
- Stainless steel shaft and replaceable coupling.
- Stainless steel f floating wear ring & NBR bush bearings ensure maximum resistance to wear and long lasting performance and reliability.
- Coupling and flange mounting dimensions meet NEMA standards.
- The SP series pumps can be coupled with the 4OS motors.

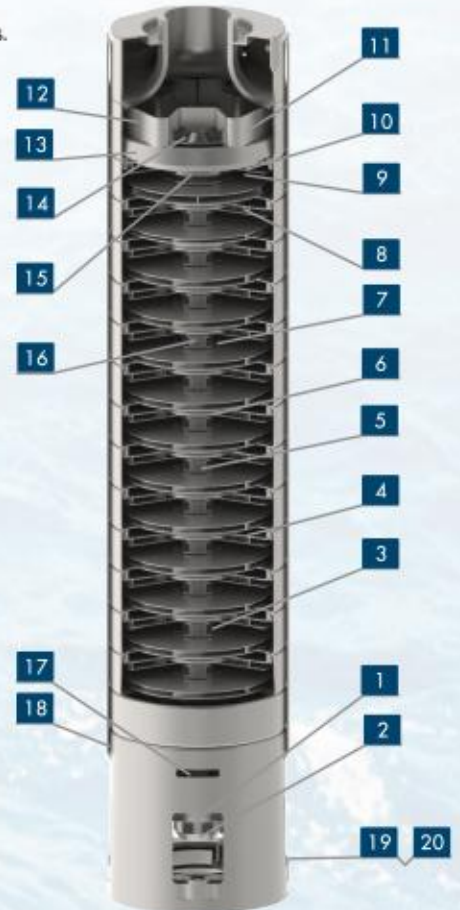
### ข้อมูลจำเพาะ

- ใช้สูบน้ำจากบ่อบาดาล
- เหมาะสำหรับการใช้งานในบ้านเรือน ระบบการเกษตร
- งานชลประทาน และงานอุตสาหกรรม
- ช่วยเพิ่มแรงดันของการไหลของน้ำ
- ใช้ในงานดับเพลิง

### โครงสร้างลักษณะ

- แข็งแรงทนทานต่อการกัดกร่อน และน้ำหนักเบา ง่ายต่อการรักษา
- มีมุกอกแบบมาเพื่อการใช้งานที่มีประสิทธิภาพสูง ให้ปริมาณน้ำมาก
- เช็ควาล์วกันน้ำย้อนในตัว, ใบพัด ผ่าครอบ, และแกนเพลลา ทำจากสแตนเลส ไม่เป็นสนิม
- ทางส่ง และผ่าทางดูด ทำจากสแตนเลส
- ข้อต่อสายไฟแบบเสียบ Socket หน้าแปลน
- แหวนสแตนเลสแบบลอยตัว บูทลูกปืนทำจาก NBR สามารถรับแรงด้านทานการสึกกร่อนได้ในระดับสูง
- ข้อต่อและการติดตั้งหน้าแปลน ได้มาตรฐาน NEMA
- ปั๊มบาดาล SP series สามารถใช้ควบคู่กับมอเตอร์ 4OS ได้

### 14SP SERIES



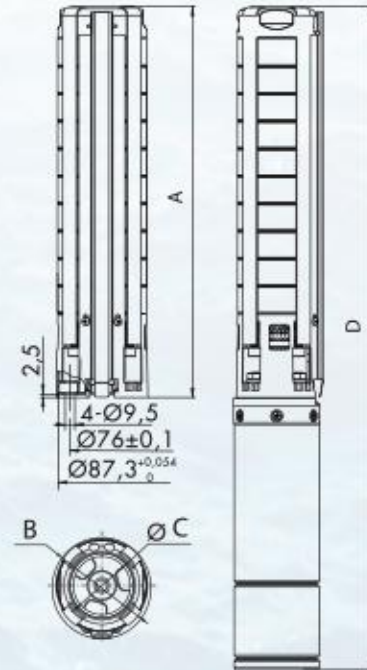
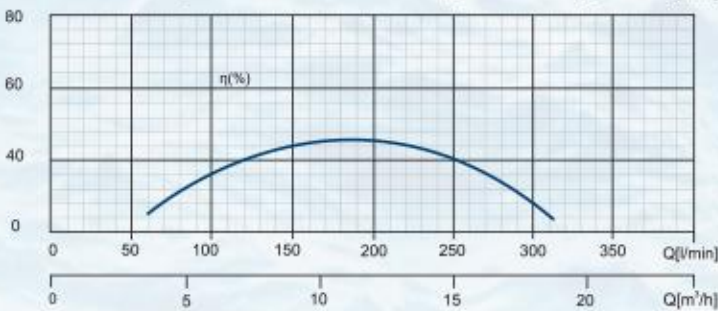
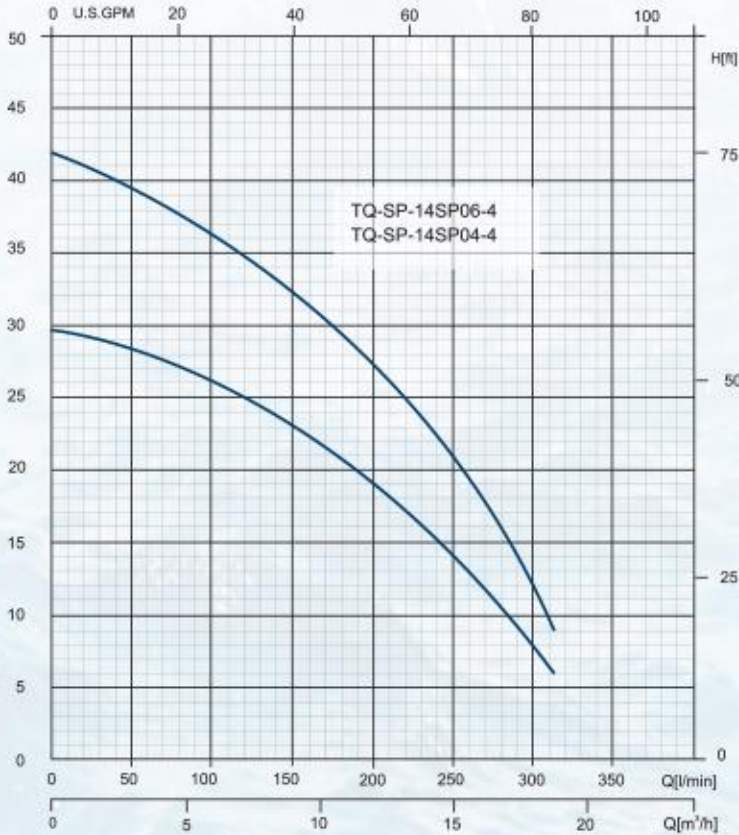
### PUMP SECTION AND LIST OF MAIN COMPONENTS MATERIAL

MODEL : SP SERIES					
REF.N.	PART		MATERIAL		STANDARD
1	Lower support	ฝ้ายึดเรือนปั๊มล่าง	Stainless steel	สแตนเลส	AISI 304
2	Coupling	ข้อต่อ	Stainless steel	สแตนเลส	AISI 304
3	Shaft Sleeve	ปลอกเรือนปั๊ม	Stainless steel	สแตนเลส	AISI 304
4	Neck Ring	แหวน	Stainless steel	สแตนเลส	AISI 304
5	Impeller	ใบพัด	Stainless steel	สแตนเลส	AISI 304
6	Diffuser	กระจายน้ำ	Stainless steel	สแตนเลส	AISI 304
7	Shaft	เพลลา	Stainless steel	สแตนเลส	AISI 304
8	End-stage Impeller	แผ่นรองใบพัด	Stainless steel	สแตนเลส	AISI 304
9	Thrust Washer	แผ่นรองลูกปืน	Stainless steel	สแตนเลส	AISI 304
10	Thrust Bearing	ลูกปืน	PTFE		-----
11	Nut	น็อต	Stainless steel	สแตนเลส	AISI 304
12	Delivery Port	พอร์ตการส่ง	Stainless steel	สแตนเลส	AISI 304
13	Non-return valve	วาล์วกันย้อน	Stainless steel	สแตนเลส	AISI 304
14	Valve Support	วาล์วกันน้ำออก	NBR		-----
15	End-stage diffuser	แผ่นรองการกระจายน้ำ	Stainless steel	สแตนเลส	AISI 304
16	Bush bearing	ลูกปืน	NBR		-----
17	Suction Inlet	ช่องทางดูด	Stainless steel	สแตนเลส	AISI 304
18	Cable Guard	แผ่นผ่าครอบสายไฟ	Stainless steel	สแตนเลส	AISI 304
19	Strap	ขายึดเรือนปั๊ม	Stainless steel	สแตนเลส	AISI 304
20	Bolt	น็อต	Stainless steel	สแตนเลส	AISI 304

**14SP SERIES, 14Q (m<sup>3</sup>/h)**

OPERATING CHARACTERISTICS AT 50 Hz

4"



Pump, Motor Dimensions and Weights				
Pump Type	Dimensions (mm)			
	A	B	C	D
TQ-SP-14SP04-4(T)	312	2"	99	744 754
TQ-SP-14SP06-4(T)	396	2"	99	940 915

\* T หมายถึง ปั๊มบาดาลรุ่นกระแสไฟ 380V

Type	N. of Stages	Motor		Pump		Q	Delivery							
		kW	HP	DN RPTor	Kg		H (m)							
							0	6	8	10	12	14	16	19
TQ-SP-14SP04-4	4	1.5	2.0	2"	3.1	m <sup>3</sup> /h	0	6	8	10	12	14	16	19
TQ-SP-14SP06-4	6	2.2	3.0	2"	4	l/min	0	100	133	167	200	233	267	317
						H (m)	29	25	23	21	19	16	12	6
							43	37	35	32	28	24	18	9



## 60S SERIES 6" OIL-FILLED SUBMERSIBLE MOTORS

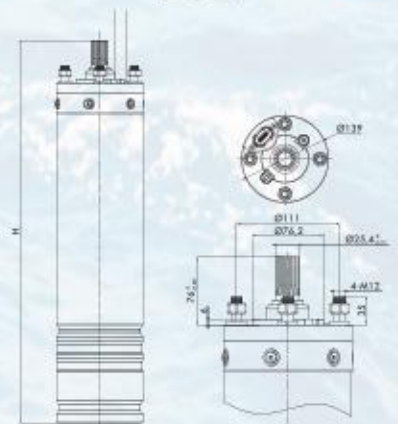
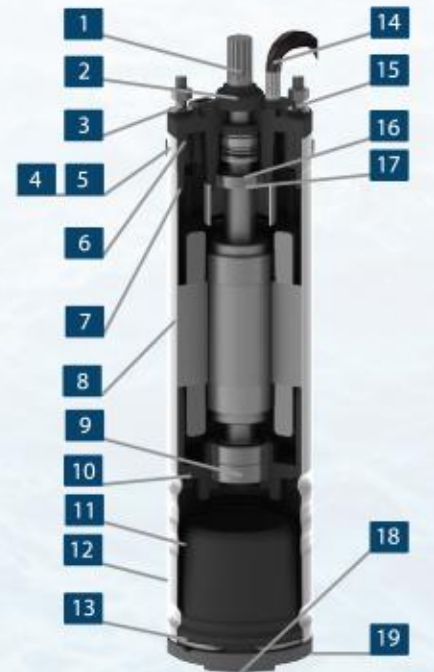
6"

### SPECIFICATIONS

- Shaft extension and couplings meet NEMA standards.
- Rewindable stator.
- Winding insulation : class F.
- Protection grade : IP68.
- Filling fluid in compliance with standards concerning oils contact with foodstuffs and with the purity requirements specied by the annex to G.U. no.104 of 20/04/1973 ; it also complies with F.D.A. (FOOD AND DRUG ADMINISTRATION) standards.
- Large compensation bellows for the expansion of the internal liquid.
- Oversized thrust bearings : Shaft supported by oversized angular bearings which can support thrust load up to 10000 N.
- Mechanical seal with sand protection.
- Maximum immersion depth : 150 m.
- Maximum water temperature : 35°C
- Max temperature applies to motors working in a installation capable of delivering a ow of water around the motor jacket of at least 0.16 m./s.
- Maximum number of starts per hour,at regular intervals : 30 for direct start
- Maximum allowable voltage fluctuations over the rated voltage: 380V ± 10%.

### ข้อมูลจำเพาะ

- เพลลาและข้อต่อผลิตตามมาตรฐาน NEMA.
- มอเตอร์แบบ Rewindable สามารถพันใหม่ได้
- ระดับความเป็นอนวน : class F
- ระดับป้องกันสิ่งแปลกปลอม : IP68
- วัสดุ และน้ำมันหล่อเย็นได้รับมาตรฐานความปลอดภัยจาก GU และ F.D.A (สามารถให้กับระบบน้ำอุปโภค บริโภค)
- ช่องรับน้ำมันหล่อเย็นถูกออกแบบมาให้มีขนาดใหญ่ เพื่อรองรับการขยายตัว
- ห้องมอเตอร์ขนาดใหญ่ รองรับกรขยายตัวของเพลล
- ซีลกันน้ำ มีระบบป้องกันการกัดกร่อนจากทราย
- ความลึกในการจุ่มสูงสุด 150 เมตร
- อุณหภูมิน้ำสูงสุด 35 องศาเซลเซียส
- มอเตอร์ที่ทำงานด้วยอุณหภูมิสูงสุด สามารถส่งน้ำไป
- มอเตอร์ถูกออกแบบให้สามารถสตาร์ทได้ 30 ครั้งใน 1 ชั่วโมง
- ความผันผวนของแรงดันไฟฟ้าสูงสุด 380v.± 10%

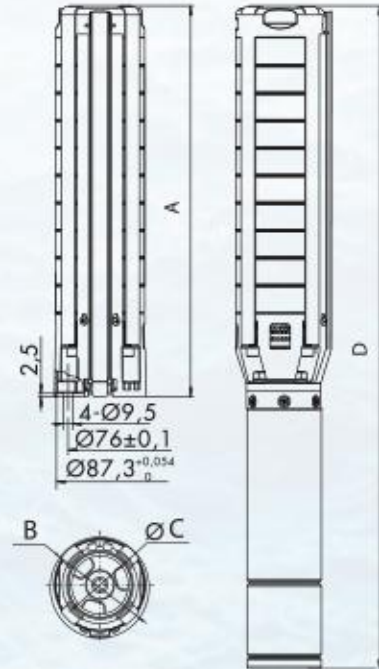
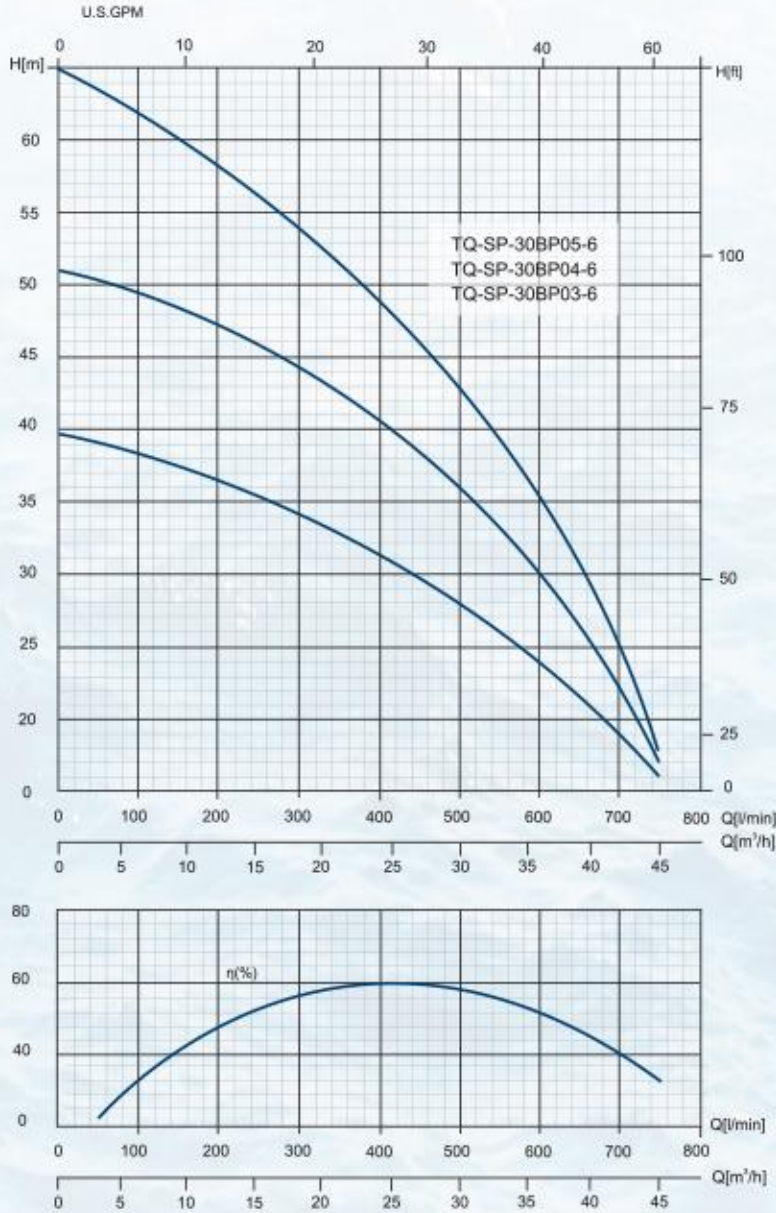


REF.N.	PART	MATERIAL	STANDARD
1	Double ends studs	น๊อตยึดขาปั๊ม	Stainless steel สแตนเลส AISI 304
2	Pin	น๊อตแหวนรองน๊อต	Stainless steel สแตนเลส AISI 304
3	Screw	น๊อต	Stainless steel สแตนเลส AISI 304
4	Upper support	ฝายึดลูกปืน	Cast iron ASTM 25A
5	O-ring	โอริง	NBR -----
6	Lower support	ฝายึดลูกปืน	Cast iron ASTM 25A
7	Angular bearing	ตลับลูกปืนเชิงมุม	-----
8	Compensation bellow	ยางควบคุมแรงดัน	NBR -----
9	Lower protection	ฝาปิดท้ายมอเตอร์	Stainless steel สแตนเลส AISI 304
10	Cable	สายเคเบิล	-----
11	Sand protection	ป้องกันทราย	NBR -----
12	Mechanical seal	แมคคาณิคอลซีล	Carbon / Ceramic คาร์บอน / เซรามิค -----
13	Ball bearing	แบร์ริง	-----
14	Motor shell	ปลอกมอเตอร์	Stainless steel สแตนเลส AISI 304
15	Spring base	ฐานสปริง	PA66 AISI 304
16	Spring	สปริง	Stainless steel สแตนเลส -----
17	Snap ring	แหวนล็อกฝาปิดท้ายมอเตอร์	Stainless steel สแตนเลส AISI 304
18	Filling screw	น๊อต	Stainless steel สแตนเลส AISI 304

MOTOR TYPE	POWER		H mm	WEIGHT Kg
	kW	Hp		
6OS40T	4.0	5.5	6075	29
6OS55T	5.5	7.5	637.5	32
6OS75T	7.5	10.0	677.5	36
6OS110T	11.0	15.0	750.5	44
6OS150T	15.0	20.0	830.5	51.5

MOTOR		3-phase - 380V 50 Hz - 2900 rpm		Technical Data			
Type	POWER	V 400	DN	Axial thru (N)	cos φ	Cable length m	
	kW	Hp	A				
6OS40T	4.0	5.5	9.6	φ142	8000	0.8	3.5
6OS55T	5.5	7.5	13.0	φ142	8000	0.8	3.5
6OS75T	7.5	10.0	17.5	φ142	8000	0.81	3.5
6OS110T	11.0	15.0	24.8	φ142	10000	0.82	3.5
6OS150T	15.0	20.0	33.1	φ142	10000	0.83	3.5

**30BP- SERIES 30Q (m<sup>3</sup>/h)**  
**OPERATING CHARACTERISTICS AT 50 Hz**



Pump, Motor Dimensions and Weights				
Pump Type	Dimensions (mm)			
	A	B	C	D
TQ-SP-30BP03-6(T)	416.5	3"	143	976.5
TQ-SP-30BP04-6(T)	473	3"	143	1157
TQ-SP-30BP05-6(T)	529	3"	143	1433

\* T หมายถึง ปั๊มบาดาลรุ่นกระแสไฟ 380V

Type	N. of Stages	Motor		Pump		Q	Delivery							
		kW	HP	DN RPTor	Kg		H (m)							
						0	10	20	25	30	35	40	45	
TQ-SP-30BP03-6	3	2.2	3.0	3"	6.8		39	36	32	28	24	18	11	3
TQ-SP-30BP04-6	4	4.0	5.5	3"	7.8		52	48	42	38	32	24	14	4
TQ-SP-30BP05-6	5	5.5	7.5	3"	8.8		64	60	53	47	40	30	18	6

**APPLICATIONS**

- Water supply from deep well
- Agriculture irrigation
- Pressure boosting
- Fire-fighting
- Industrial application

**CONSTRUCTION & CHARACTERISTICS**

- Sturdy and lightweight, easy to maintain and resistant to corrosion in non aggressive environments.
- High efficient hydraulic design for cost saving and best performance.
- Stainless steel built-in non-return valve.
- Stainless steel impellers and diffusers.
- Stainless steel delivery port and suction support.
- Stainless steel shaft and replaceable coupling.
- PTFE floating wear ring, octagonal bearings and sand flush channel ensure maximum resistance to wear and long-lasting performance and reliability.
- Coupling and flange mounting dimensions meet NEMA standards.

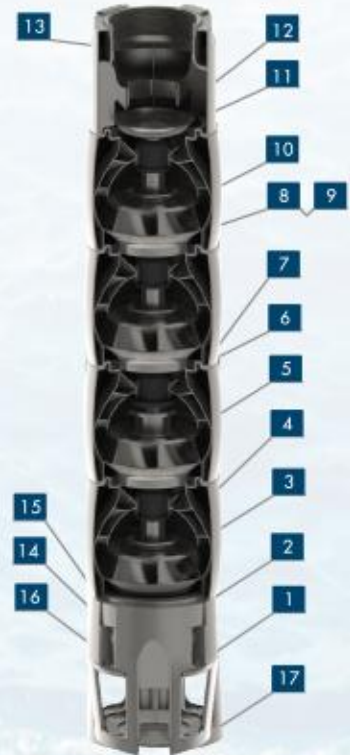
**ข้อมูลจำเพาะ**

- ใช้สูบน้ำจากบ่อน้ำบาดาล
- เหมาะสำหรับใช้งานในบ้านเรือน ระบบการเกษตร
- งานชลประทาน และงานอุตสาหกรรม
- ช่วยเพิ่มแรงดันของการไหลของน้ำ
- ใช้ในงานดับเพลิง

**โครงสร้างลักษณะ**

- แข็งแรงทนทานต่อการกัดกร่อน และน้ำหนักเบา ง่ายต่อการรักษา
- ปั๊มถูกออกแบบมาเพื่อการใช้งานที่มีประสิทธิภาพสูง ให้ปริมาณน้ำมาก
- เชื้อควาสลักกันน้ำยี่ห้อในตัว, ไบพัต ฝาครอบ, และแกนเพลลา ทำจากสแตนเลส ไม่เป็นสนิม
- ทางส่ง และฝาทางดูด ทำจากสแตนเลส
- ข้อต่อสายไฟแบบเสียบ Socket หน้าแปลน
- แหวนลอยตัวทำจาก PTFE ลูกปืนแบบแปดเหลี่ยม และช่องระบายทราย สามารถรับแรงดันด้านทานการสึกกร่อนได้ในระดับสูง
- ข้อต่อและการติดตั้งหน้าแปลน ได้มาตรฐาน NEMA

30 BP, 6/6 SERIES



30 BP, 6 SERIES



**PUMP SECTION AND LIST OF MAIN COMPONENTS MATERIAL**

REF.N.	PART	MATERIAL	STANDARD
1	Lower support	ฝ้ายัดเขื่อนบีมล่าง	Stainless steel สแตนเลส AISI 304
2	Coupling	ข้อต่อ	Stainless steel สแตนเลส AISI 304
3	Shaft	เพลลา	Stainless steel สแตนเลส AISI 304
4	First neck ring	แหวน	Carbon/graphite In PTFE
5	Impeller	ไบพัต	Stainless steel สแตนเลส AISI 304
6	Bush bearing	ลูกปืน	NBR
7	Diffuser	การกระจายน้ำ	Stainless steel สแตนเลส AISI 304
8	Split cone	แหวนครอบเพลลา	Stainless steel สแตนเลส AISI 304
9	Split cone nut	น็อตล็อกแหวนครอบเพลลา	Stainless steel สแตนเลส AISI 304
10	Neck ring	แหวน	NBR
11	Valve Support	วาล์วกันน้ำย้อน	NBR
12	Non-return valve	วาล์วกันน้ำย้อน	Stainless steel สแตนเลส AISI 304
13	Delivery port	ท่ส่ง	Stainless steel สแตนเลส AISI 304
14	Washer	แหวน	Stainless steel สแตนเลส AISI 304
15	Nut for strap	น็อตขายึดบีม	Stainless steel สแตนเลส AISI 304
16	Cable Guard	ฝาครอบสายไฟ	Stainless steel สแตนเลส AISI 304
17	Strap	ขายึดเขื่อนบีม	Stainless steel สแตนเลส AISI 304

**APPLICATIONS**

- Water supply from deep well
- Agriculture irrigation
- Pressure boosting
- Fire-fighting
- Industrial application

**CONSTRUCTION & CHARACTERISTICS**

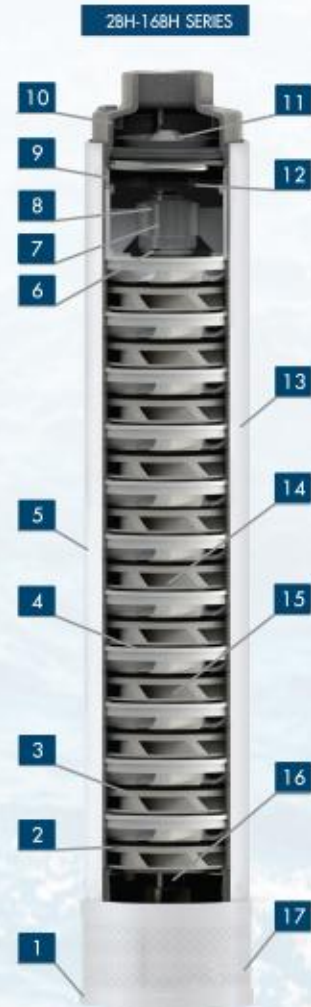
- Easy to maintain and rapid to install.
- Abrasion resistant construction, Floating impellers ensure optimum resistance to abrasion.
- The delivery port and suction support are made of precision-cast stainless steel, guarantee resistance to corrosion, durability and a sturdy coupling to the motor.
- The hexagonal pump shaft guarantees an effective impeller driving.
- A stainless steel non-return valve is fitted at the discharge to prevent back flow of water and alleviate water hammer to the pump, thus safeguarding impellers and diffusers.
- Vertical and horizontal installation.
- Shaft extension and couplings meet NEMA standards.

**ข้อมูลจำเพาะ**

- ใช้สูบน้ำจากบ่อน้ำบาดาล
- เหมาะสำหรับใช้งานในบ้านเรือน ระบบการเกษตร
- งานชลประทาน และงานอุตสาหกรรม
- ช่วยเพิ่มแรงดันของการไหลของน้ำ
- ใช้ในงานดับเพลิง

**โครงสร้างลักษณะ**

- ง่ายต่อการติดตั้ง และบำรุงรักษา
- โครงสร้างทนทานต่อการถูกกัดกร่อน ชุดใบพัดแบบลอยตัวได้อิสระ และป้องกันการลื่นของใบพัดจากทราย ทนทานต่อการขีดข่วน
- ข้อต่อทางส่ง / ข้อต่อหน้าแปลนทางดูด ทำจากสแตนเลสแท้ ป้องกันสนิม 100% ทนทานต่อการสึกกร่อน
- ใบพัดขับเคลื่อนด้วยเพลลาทรงหกเหลี่ยม ประสิทธิภาพสูง
- เช็ควาล์วทางส่ง ทำจากสแตนเลสแท้ ป้องกันชุดใบพัดเสียหายจากน้ำไหลย้อนกลับ
- ติดตั้งได้ทั้งแนวตั้งและแนวนอน
- เพลลาและข้อต่อผลิตตามมาตรฐาน NEMA



**PUMP SECTION AND LIST OF MAIN COMPONENTS MATERIAL**

MODEL : BH SERIES				
REF.N.	PART		MATERIAL	STANDARD
1	Lower support	ฝ้ายึดเรือนปั๊มล่าง	Precision-cast Stainless steel	สแตนเลส AISI 304
2	Stage housing	ปลอกใบพัด	Stainless steel	สแตนเลส AISI 304
3	Impeller	ใบพัด	Polycarbonate	โพลีคาร์บอนเนต
4	Diffuser	กระจายใบพัด	Polycarbonate	โพลีคาร์บอนเนต
5	Outer sleeve	ปลอกหุ้มด้านนอก	Stainless steel	สแตนเลส AISI 304
6	Thrust bearing	ลูกปืน	Stainless steel	สแตนเลส AISI 304
7	Shaft sleeve	ปลั๊กเรือนปั๊ม	Stainless steel	สแตนเลส AISI 304
8	Bush bearing	ลูกปืน	TPU	-----
9	Upper support	ฝ้ายึดลูกปืน	Polycarbonate	โพลีคาร์บอนเนต
10	Delivery port	พอร์ตกว้าง	Precision-cast Stainless steel	สแตนเลส AISI 304
11	Non-return valve	วาล์วกันย้อน	Stainless steel	สแตนเลส AISI 304
12	Valve support with gasket	ปะเก็นรองวาล์ว	Stainless steel & NBR	สแตนเลส AISI 304& -----
13	Cable guard	ผ้าครอบสายไฟ	Stainless steel	สแตนเลส AISI 304
14	Intermediate Shaft sleeve	แผ่นครอบสายไฟ	Stainless steel	สแตนเลส AISI 304
15	Shaft	เพลลา	Stainless steel	สแตนเลส AISI 420
16	Coupling	ข้อต่อ	Stainless steel	สแตนเลส AISI 304
17	Filter	ตัวกรอง	Stainless steel	สแตนเลส AISI 304

## APPLICATIONS

- Water supply from deep well
- Agriculture irrigation
- Pressure boosting
- Fire-fighting
- Industrial application

## CONSTRUCTION & CHARACTERISTICS

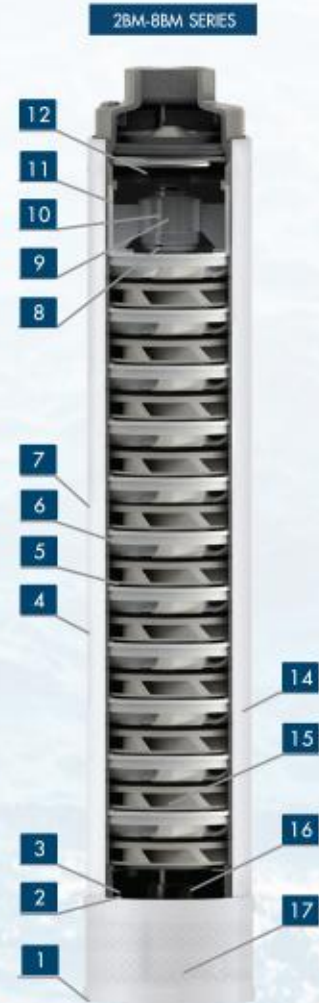
- Easy to maintain and rapid to install.
- Abrasion resistant construction, Floating impellers ensure optimum resistance to abrasion.
- The delivery port and suction support are made of precision-cast stainless steel, guarantee resistance to corrosion, durability and a sturdy coupling to the motor.
- The hexagonal pump shaft guarantees an effective impeller driving.
- A stainless steel non-return valve is fitted at the discharge to prevent back flow of water and alleviate water hammer to the pump, thus safeguarding impellers and diffusers.
- Vertical and horizontal installation.
- Shaft extension and couplings meet NEMA standards.

## ข้อมูลจำเพาะ

- ใ้สูบน้ำจากบ่อบาดาล
- เหมาะสำหรับใช้งานในบ้านเรือน ระบบการเกษตร
- งานชลประทาน และงานอุตสาหกรรม
- ช่วยเพิ่มแรงดันของการไหลของน้ำ
- ใช้ในงานดับเพลิง

## โครงสร้างลักษณะ

- ง่ายต่อการติดตั้ง และบำรุงรักษา
- โครงสร้างทนทานต่อการถูกกัดกร่อน ชุดใบพัดแบบลอยตัวได้อิสระ และป้องกันการลื่นของใบพัดจากทราย ทนทานต่อการขีดข่วน
- ข้อต่อทางส่ง / ข้อต่อหน้าแปลนทางดูด ทำจากสแตนเลสแท้ ป้องกันสนิม 100% ทนทานต่อการสึกกร่อน
- ใบพัดขับเคลื่อนด้วยเพลาทรงหกเหลี่ยม ประสิทธิภาพสูง
- เช็ควาล์วทางส่ง ทำจากสแตนเลสแท้ ป้องกันจุดใบพัดเสียหายจากน้ำไหลย้อนกลับ
- ติดตั้งได้ทั้งแนวตั้งและแนวนอน
- เพลาและข้อต่อผลิตตามมาตรฐาน NEMA



## PUMP SECTION AND LIST OF MAIN COMPONENTS MATERIAL

MODEL : BM SERIES					
REF.N.	PART		MATERIAL		STANDARD
1	Lower support	ฝ้ายึดเรือนบ่อบาดาล	Precision-cast Stainless steel	สแตนเลส	AISI 304
2	Screw	น็อต	Stainless steel	สแตนเลส	AISI 304
3	pin	แหวนรองน็อต	Stainless steel	สแตนเลส	AISI 304
4	Stage housing	ปลอกใบพัด	ABS		-----
5	Impeller	ใบพัด	ABS		-----
6	Diffuser	กระจายใบพัด	ABS		-----
7	Outer sleeve	ปลอกหุ้มด้านนอก	Stainless steel	สแตนเลส	AISI 304
8	Thrust bearing	ลูกปืน	Stainless steel	สแตนเลส	AISI 304
9	Shaft sleeve	ปลอกเรือนบ่อบาดาล	Stainless steel	สแตนเลส	AISI 304
10	Bush bearing	ลูกปืน	TPU		-----
11	Upper support	ฝ้ายึดลูกปืน	ABS		-----
12	Non-return valve	วาล์วกันย้อน	Stainless steel	สแตนเลส	AISI 304
13	Delivery port	พอร์ตการส่ง	Precision-cast stainless steel	สแตนเลส	AISI 304
14	Cable guard	สายกราวด์	Stainless steel	สแตนเลส	AISI 304
15	Shaft	เพลต	Stainless steel	สแตนเลส	AISI 420
16	Coupling	ข้อต่อ	Stainless steel	สแตนเลส	AISI 304
17	Filter	ตัวกรอง	Stainless steel	สแตนเลส	AISI 304

## SUBMERSIBLE CONTROL BOX CB SERIES SINGLE-PHASE ELECTRIC PANEL

### APPLICATIONS

- Protection and control of a single-phase submersible electric pump for 4" wells.

### SPECIFICATIONS

- Supply voltage : 1 x 220 V ±5%
- Frequency : 50 Hz.
- Power : 0.25 - 2.2 Kw.
- Protection class : IP 54
- Ambient temperature : 0 °C to + 40°C
- Relative humidity : < 90%
- Altitude : < 2000m.

### CONSTRUCTION & CHARACTERISTICS

- Main switch for manual control
- Direct motor start.
- Mounting mode : wall mounted
- Steel enclosure
- Incorporated capacitor.
- Thermal protection with motor protector inside the panel.



### ข้อมูลจำเพาะ

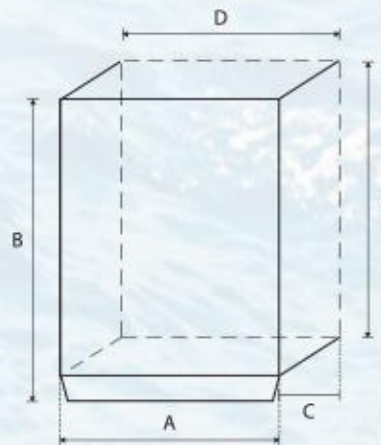
ควบคุมการทำงานของปั๊มหาดาล ขนาด 4" แบบ 1 เฟส

### ข้อมูลทางเทคนิค

- แรงดันไฟฟ้า 1 x 220 โวลต์ ±5%
- ความถี่ : 50 เฮิรตซ์
- กำลัง 0.25 ถึง 2.2 กิโลวัตต์
- ระดับการป้องกัน : IP 54
- ช่วงอุณหภูมิแวดล้อม 0-40 องศาเซลเซียส
- ความชื้นสัมพัทธ์ : < 90%
- ระยะความสูง : < 2000 เมตร

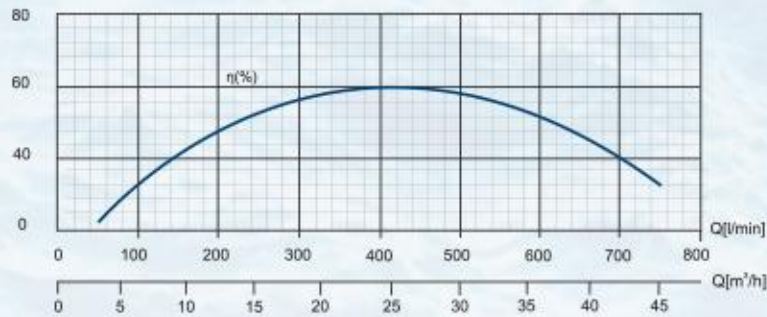
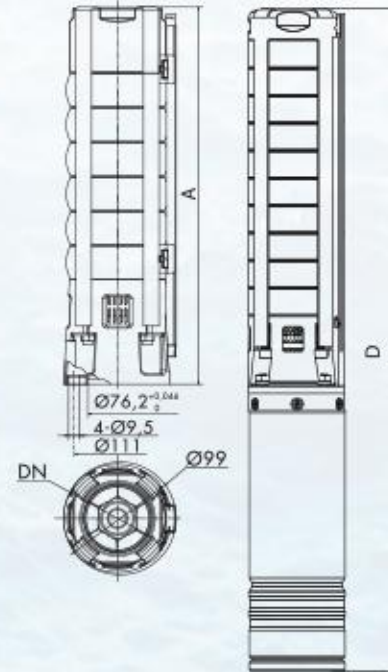
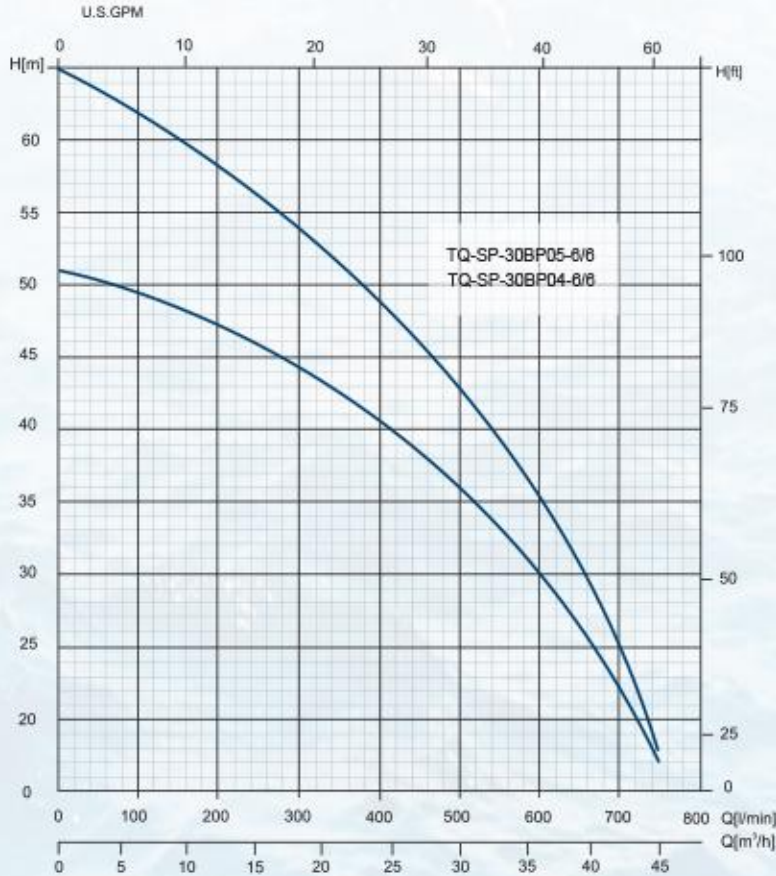
### โครงสร้างลักษณะ

- ควบคุมสวิตช์หลักของการทำงานได้ด้วยตัวเอง
- เปิดการทำงานจากมอเตอร์โดยตรง
- ลักษณะการติดตั้ง : ติดกับผนัง
- ตู้เหล็ก
- ตัวเก็บประจุรวมเข้าด้วยกัน
- ภายในแผงควบคุมจะมีตัวป้องกันความร้อนของมอเตอร์



MODEL	POWER		CURRENT		CAPACITOR	CAPACITOR CURRENT		DIMENSION AND WEIGHTS					
	KW	HP	50 HZ	OVERLOAD	450 V	50 HZ	OVERLOAD	A	B	C	D	E	kg.
			A	MAIN A MAX	µF	A	START A MAX						
CB3OS03S	0.37	0.5	4.0	3.7	20	2.33	1.66	162	217	130	162	215	1.86
CB3OS05S	0.55	0.75	5.5	5	28	2.99	2.16						1.90
CB3OS07S	0.75	1.0	7.0	6.7	35	3.68	2.69						2.89
CB4OS07S	0.75	1.0	6.0	6.7	30	3.58	2.49						1.94
CB4OS11S	1.1	1.5	8.4	9.4	43	4.82	3.33						1.9
CB4OS15S	1.5	2.0	11.0	12.5	65	6.73	4.85						2.12
CB4OS22S	2.2	3.0	18.0	16.4	70	8	5.02						2.12

**30BP- SERIES 30Q (m<sup>3</sup>/h)**  
**OPERATING CHARACTERISTICS AT 50 Hz**



Pump & Motor Dimensions and Weights				
Pump Type	Dimensions (mm)			
	A	B	C	D
TQ-SP-30BP04-6/6	473	3"	99	1080.5
TQ-SP-30BP05-6/6	554	3"	99	1191.5

\* T หมายถึง ปั๊มหาดาลรุ่นแรงดันไฟฟ้า 380V

Type	N.of Stages	Motor		Pump		Q	Delivery							
		kW	HP	DN RPTor	Kg		m <sup>3</sup> /h	0	10	20	25	30	35	40
						l/min		0	167	333	417	500	583	667
TQ-SP-30BP04-6	4	4	5.5	3"	7.8	H (m)	52	48	42	38	32	24	14	4
TQ-SP-30BP05-6	5	5.5	7.5	3"	8.8		64	60	53	47	40	30	18	6

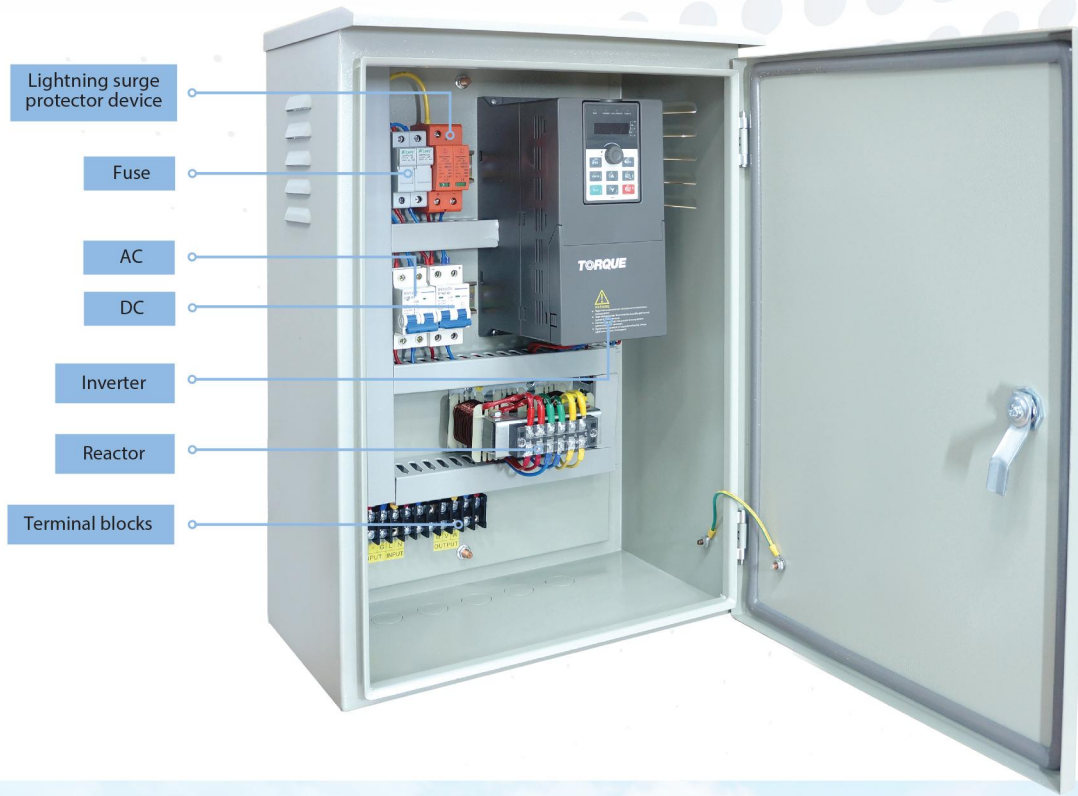
## Solar controller box TQ-CBSI SERIE



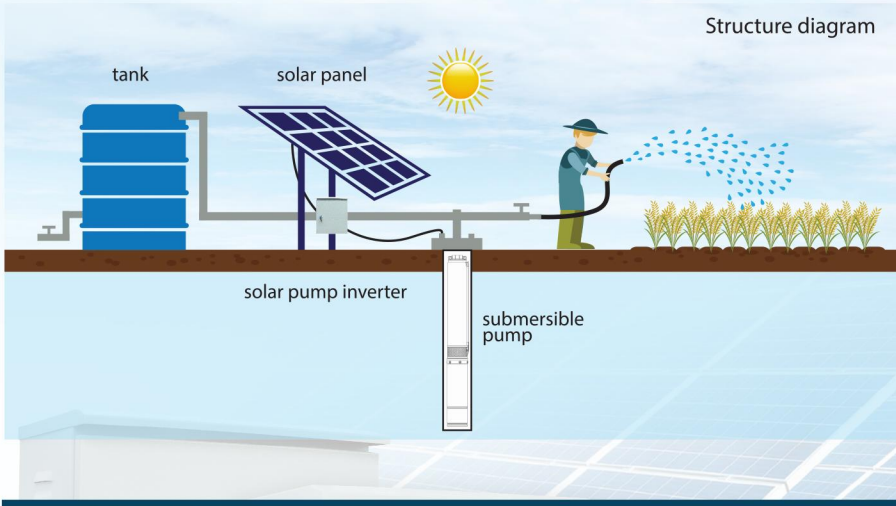
### ตู้ควบคุมระบบโซล่าเซลล์

- Lightning surge protector device ป้องกันไฟลัดวงจร ฟิวส์ ฟิวซ์
- Fuse โฟลิวไฮลด์ ป้องกันกระแสไฟเกิน
- เมทริกซ์ไฟ AC/DC
- Terminal blocks สะพานไฟ Input DC/AC
- Inverter Output AC220v 3 Phase  
ที่ใช้เปลี่ยนไฟฟ้ากระแสตรง เป็นไฟฟ้ากระแสสลับ
- ~~Reacto ช่วยSupport inverter ไม่ให้ทำงานหนักจนเกินไป~~





- Lightning surge protector device
- Fuse
- AC
- DC
- Inverter
- Reactor
- Terminal blocks



สูบน้ำใส่ถังพัก

ไฟฟ้าในครัวเรือน

ไฟฟ้าสำหรับงานเกษตร

สำหรับงานปศุสัตว์

## TECHNICAL DATA

Model	TQ-CBSI-07	TQ-CBSI-15	TQ-CBSI-22	TQ-CBSI-40
Power	0.75 kw	1.5 kw	2.2 kw	4.0 kw
Input	DC96-450V / AC 1PH 67-318V		DC160-450V / AC 1PH 113-318V	
Output	AC 3PH 220V			
Reactor	without reactor	with reactor		
Submersible Pump	1 HP	1.5 HP	2 HP	3 HP
Box Size	35 x 22 x 43 cm.	40 x 27 x 52 cm.	40 x 27 x 52 cm.	40 x 27 x 60 cm.
Weight	12.4 kg.	19.28 kg.	19.52 kg.	23.42 kg.

## Submersible Utility Pump TQ-SP-M120

size

# 3/4 1"

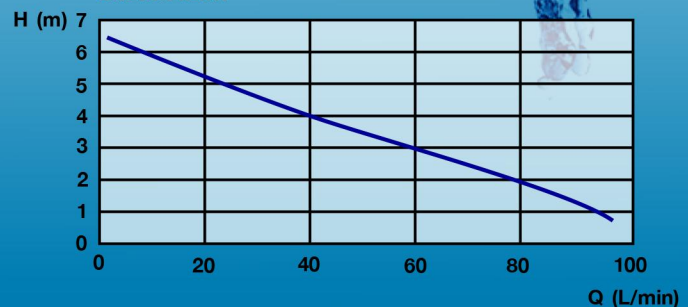
- \* ทำงานต่อเนื่องนาน 24 ชม.
- \* แมคคาณิซึล จากประเทศอิตาลี
- \* ดูดน้ำได้แห้ง สูงสุดถึง 2 มม.
- \* ท่อเย็นด้วยน้ำมัน ทนความร้อนได้สูง
- \* ระบบร้อนตัด-ต่อ ทำงานต่อได้ด้วยตัวเอง
- \* ประหยัด ในการสตาร์ททุกครั้งลดการใช้ไฟได้ถึง 10%
- \* ใช้สำหรับดูดน้ำสะอาด



### รายละเอียดทางเทคนิค รุ่น TQ-SP-M120

กำลังไฟ power	HP	0.16
	kW	0.12
ปริมาณน้ำ Max.Capacity (L/min)		95
ส่งสูง Max.Head (m)		6.5
ขนาดท่อ DNA (Inch)		3/4 1"
น้ำหนัก Wight (kg)		3.77

DIAGRAM



## การทำงานและคุณสมบัติ

ปั๊มน้ำทอร์คแบบจุ่ม เลื่อนมอเตอร์ทำจากสแตนเลส 304 ไม่เกิดสนิมมีความทนทานสูง ไม่เกิดรอยขีดข่วน  
เสื้อปั๊มผลิตจากเหล็กหล่อเหนียว HP2000 ระบบ Electroplating ป้องกันสนิม และยืดอายุการใช้งาน มีระบบควบคุมมอเตอร์อัตโนมัติ  
Thermal Protector ตัดการทำงานของมอเตอร์เมื่อกระแสไฟเกิน จึงมั่นใจในความปลอดภัยได้ทุกสภาพการใช้งาน  
และไม่ก่อให้เกิดอันตรายต่อสิ่งแวดล้อม



### ข้อจำกัดการใช้งาน

1. ปริมาณน้ำไม่ควรลึกเกิน 5 เมตร จากใบพัด
2. อุณหภูมิของน้ำไม่ควรเกิน 40 องศาเซลเซียส
3. ค่า PH ของน้ำควรอยู่ที่ระหว่าง : 4 ~ 10;
4. ความเข้มข้นของน้ำควรอยู่ที่ :  $7 \times 10^{-7} \sim 23 \times 10^{-6} \text{ m}^2/\text{s}$ ;
5. ความหนาแน่นของน้ำสูงสุดที่:  $1.2 \times 10^3 \text{ kg}/\text{m}^3$ .



# ปั๊มจุ่มทอรัค

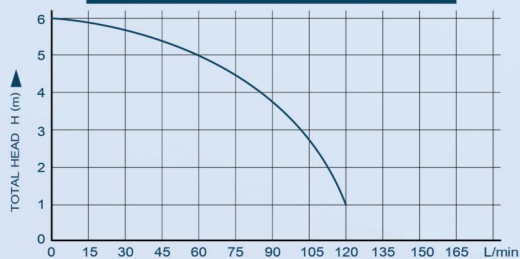
ทน แกร่ง แรงจัด

## กราฟแสดงระยะส่งน้ำ และ ปริมาณน้ำ



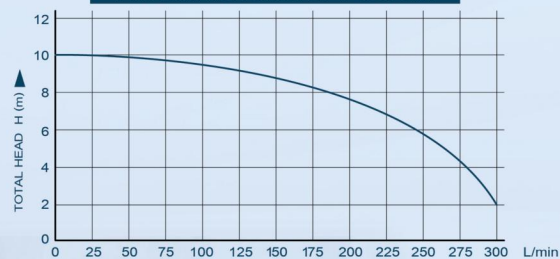
### TQ-SP-DS180

PERFORMANCE CHART AT n=2860 r/min



### TQ-SP-DS550

PERFORMANCE CHART AT n=2860 r/min



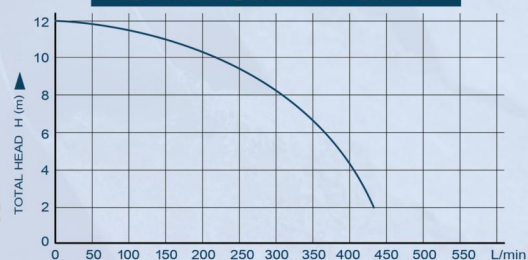
### TQ-SP-DS750-50

PERFORMANCE CHART AT n=2860 r/min



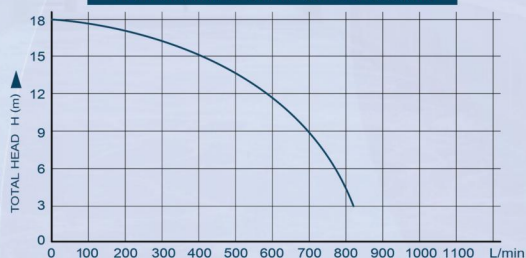
### TQ-SP-DS750-80

PERFORMANCE CHART AT n=2860 r/min



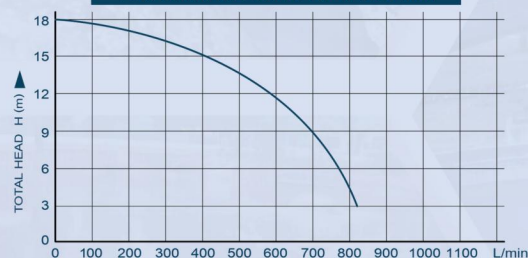
### TQ-SP-DS2200-100

PERFORMANCE CHART AT n=2860 r/min



### TQ-SP-DS2200-100T

PERFORMANCE CHART AT n=2860 r/min



## TECHNICAL DATA ข้อมูลทางเทคนิค

Model	INPUT กำลังเข้า (W)	OUTPUT กำลังออก (W)	Outlet Diameter ขนาดท่อทางส่ง (INC)	Voltage แรงดัน (V)	Frequency ค่าความถี่ (Hz)	Max.Flow ปริมาณน้ำ (L/min)	Max.Head สายส่งสูงสุด (m)	Speed ความเร็วรอบ / นาที (RPM)
TQ-SP-DS180	300	180	1"	220	50	120	6	2,860
TQ-SP-DS500	800	550	2"	220	50	300	10	2,860
TQ-SP-DS750-50	1,000	750	2"	220	50	350	12	2,860
TQ-SP-DS750-80	1,000	750	3"	220	50	430	12	2,860
TQ-SP-DS2200-100	2,500	2,200	4"	220	50	830	18	2,860
TQ-SP-DS2200-100T	2,500	2,200	4"	380	50	830	18	2,860

## Submersible Utility Pump TQ-SP-M120



**24h**  
ทำงาน 24 ชม.  
คุณสมบัติที่ไม่มีใครกล้า  
รับประกัน

แมคคาทรอนิกส์  
จากประเทศอิตาลี  
เพื่อคุณภาพที่เหนือกว่า

**ข้อต่อทางออก**  
ขนาด 3/4" และ 1"  
ใช้งานได้หลากหลาย

**ลดการใช้ไฟ 10%**  
ในการสตาร์ทตัวทุกครั้ง  
เพื่อเพิ่มความประหยัด

**ระบบร้อน ตัด-ต่อ**  
ร้อนตัดเอง และสามารถ  
ทำงานต่อได้เอง

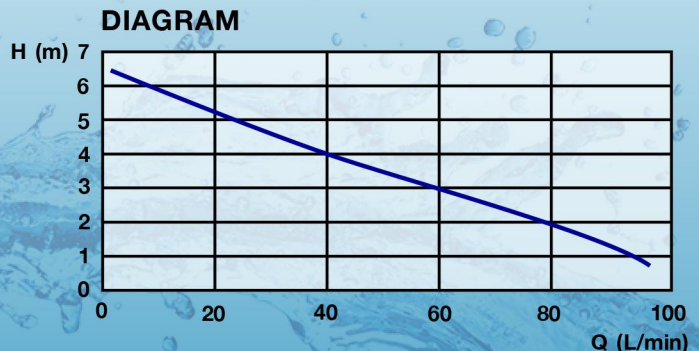
**หล่อเย็นด้วยน้ำมัน**  
ภายใต้ห้องขับเคลื่อนระบบปิด  
ทนความร้อนได้สูง

**2mm.**  
จุดแข็งต่ำสุด 2 มม.  
จุดได้แข็งสนิมที่มากกว่า



### รายละเอียดทางเทคนิค รุ่น TQ-SP-M120

กำลังไฟ power	HP	0.16
	kW	0.12
ปริมาณน้ำ Max.Capacity (L/min)		95
ส่งสูง Max.Head (m)		6.5
ขนาดท่อ DNA (Inch)		3/4 1"
น้ำหนัก Wight (kg)		3.77



# ปั๊มหลายชั้นไฟฟ้าอัตโนมัติ

## AUTOMATIC MULTISTAGE SELF PUMP

### CMH SERIES

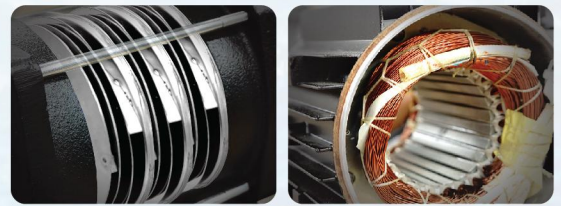
เรือนปั๊มและใบพัดทำด้วยสแตนเลส #304 ชนิดหลายใบพัด โดยใช้ซิลิโคนแบบคาบิคอล ผลิตตามมาตรฐาน IEC STANDARD มอเตอร์ประกอบด้วยขดลวดระบายความร้อนในตัว IP55 Class F มีตัวกันความร้อนมอเตอร์ที่ร้อนจัด ใช้ไฟฟ้าระบบ 1 เฟส (220 โวลท์ 50 เฮิร์ตซ์) อุณหภูมิของน้ำสูงสุด 70°C เหมาะสำหรับใช้งาน ส่งน้ำขึ้นที่สูง อัตโนมัติ มีระบบ Booster Pump สามารถใช้งานได้ดี สำหรับธุรกิจอพาร์ทเมนท์ โรงแรม

**ถังแรงดัน (Pressure Tank)**  
แบบโลหะพร้อมฝาปิด เคลือบด้วยโพลีเอทิลีนสองชั้น และฉนวนกันความร้อน ป้องกันน้ำแข็งที่เกิดจากความเย็นจัด และช่วยควบคุมแรงดันน้ำให้ทำงานได้อย่างมีประสิทธิภาพ

**Pressure Switches**  
สามารถวัดและควบคุมความดันประสิทธิผลสูง ใช้งานได้มากกว่า 100,000 ครั้ง

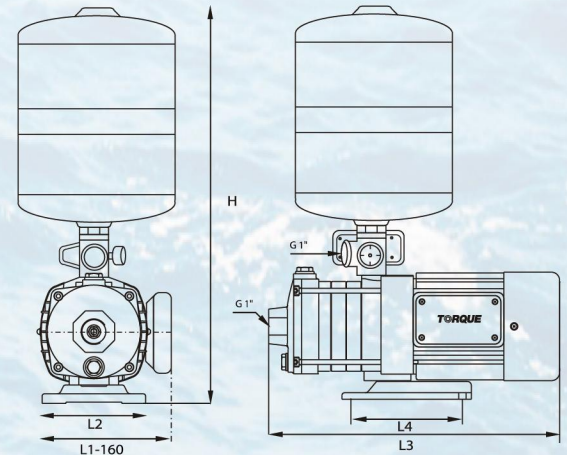
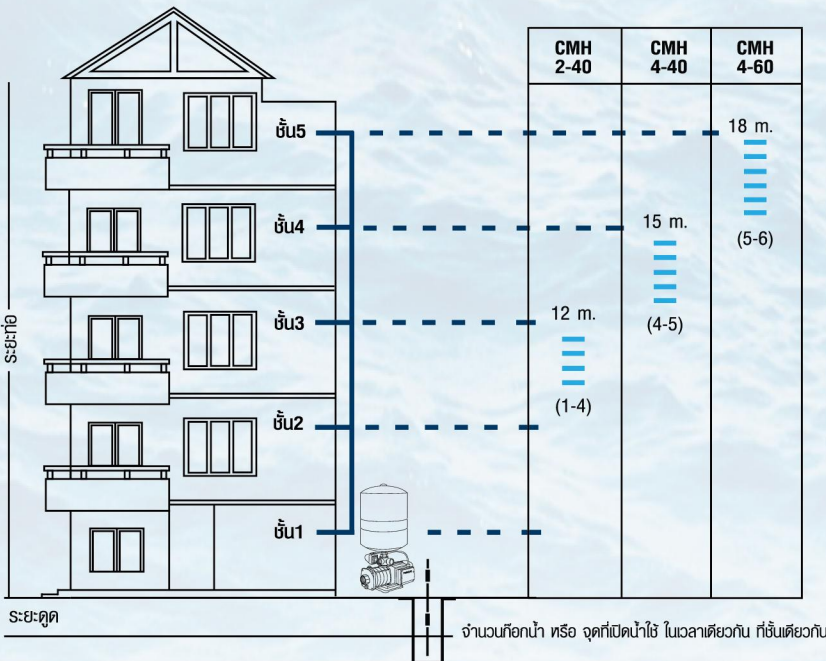
**ข้อต่อสแตนเลส 5 ทาง พร้อมเขี้ยวในตัว (5 WAYS STAINLESS STEEL FITTING)**

**Pressure Gauges**  
เกจวัดแรงดัน แสดงค่าแรงดันในการทำงานของปั๊ม



ใบพัดน้ำและจานกระจายน้ำของปั๊ม ทำจากสแตนเลสเกรด#304 ในการกัดกร่อน แข็งแรง ทนทาน (Stainless Steel Hydraulics)

มอเตอร์ใช้วัสดุคุณภาพสูง ออกแบบกะทัดรัด ทนทาน



Model	Dimensions(mm)					Weight (kg)
	L1	L2	L3	L4	H	
CMH2-40	160	130	362	138	669	17.5
CMH4-40	180	130	389	138	669	19.5
CMH4-60	180	130	443	138	669	21

รุ่น / Model	ใบพัด	กำลัง / Power		กระแสไฟ / Ampere	Q (m <sup>3</sup> / h - l/min)									ท่อส่ง	ท่อส่ง
		P2 (W)	P1 (W)		0	1.0	1.5	2.0	3.5	4.0	5.0	6.0	7.0		
1 ~ 230 V - 50 Hz		W	1 ~	1 ~ 230V 50Hz	L / min									1"	1"
					0	16.6	25	33	58	66.6	83	100	116.6		
					H / (m)										
CMH2-40	4	550	0.75	3.8	38	35	32	28	17	-	-	-	-	-	-
CMH4-40	4	750	1.04	5.2	39	38	37	36	33	30	26	20	13	-	-
CMH4-60	6	1100	1500	7.0	58	56	55	53	48	45	40	33	24	-	-

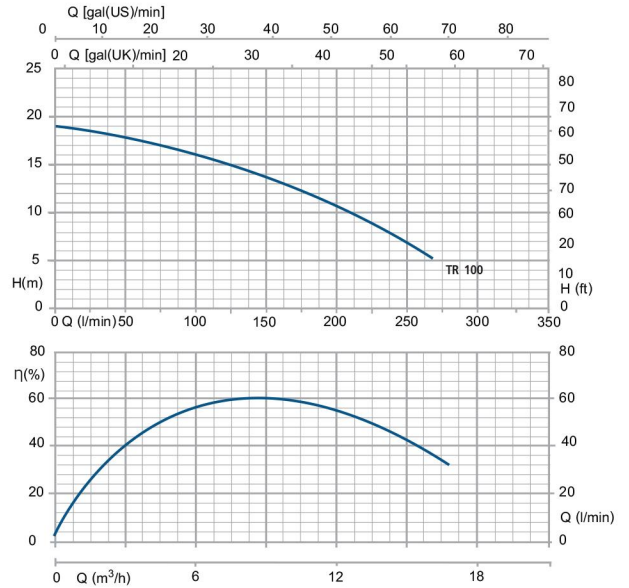
## Centrifugal electric water pump open type impeller single impeller

ปั๊มน้ำหอยโข่งใบพัดทองเหลืองแบบเปิด

**TR 100**

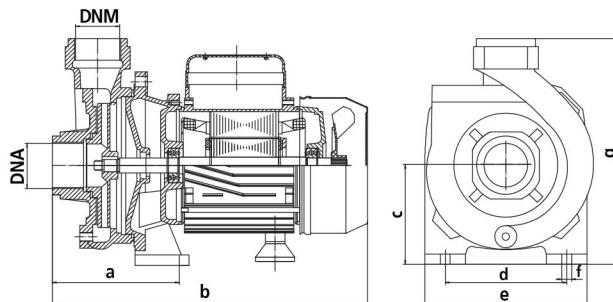


เครื่องปั๊มทำด้วยเหล็กหล่อเกรด HT800 ใบพัดน้ำแบบเฟือง ทำด้วยทองเหลืองบรอนซ์โดยใช้ซีลประเภทแมคคานิคอลผลิตตามมาตรฐาน IEC STANDARD มอเตอร์ประกอบด้วยขดลวดระบายความร้อนในตัว IP55 Class F มีตัวป้องกันมอเตอร์รีนจิด ใช้ไฟฟ้าระบบ 1 เฟส 220 โวลท์ 50 เฮิร์ตซ์ อุณหภูมิน้ำสูงสุด 70°C เหมาะสำหรับใช้งานกลีกรวม หรือสูบน้ำเก็บถังพักน้ำ



### ใบพัดเดี่ยว RPM 3000

TYPE - รุ่น		HP	Kw	PIPE/ท่อ (inch/นิ้ว)	AMPERE - แอมป์		Q = capacity - ปริมาณน้ำ									
SINGLE-PHASE ไฟสองสาย	THREE-PHASE ไฟสามสาย				SINGLE-PHASE ไฟสองสาย	THREE-PHASE ไฟสามสาย	m³/h	0	2.4	4.8	7.2	9.6	12.0	14.4	16.8	
220V-50Hz	220V-380-50Hz							l/min	20	40	80	120	160	120	240	260
TR 100	-	1	0.75	1 1/2 x 1 1/2	5.4	-	Totalhead in meters - ระยะสูงวัตเป็นเมตร									
							19	18.5	17	16	13	11	9	5		



Model	DIMENSIONS(mm)										
	DNA		DNM		a	b	c	d	e	f	g
	inch	mm	inch	mm							
TR 100	1.5	40	1.5"	40	129	321	102	123.5	165	10	230

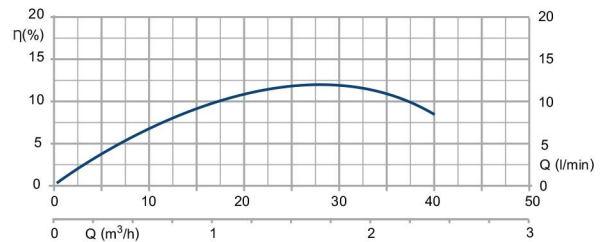
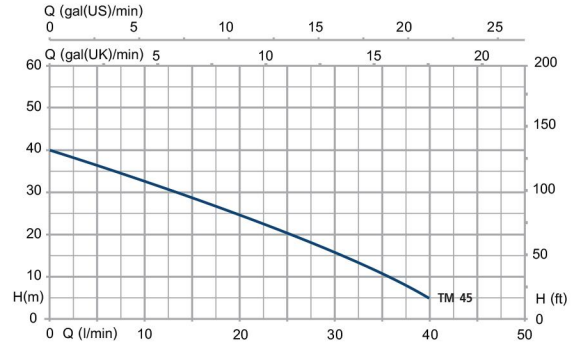
## Peripheral electric pump brass impeller

ปั๊มน้ำใบพัดเดี่ยวแบบพื้นเพื่องทองเหลือง

**TM45**

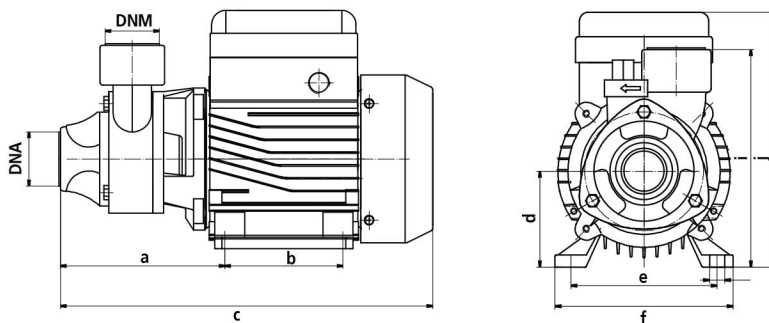


เครื่องปั๊มทำด้วยเหล็กหล่อเกรด HT800 ใบพัดน้ำแบบพื้นเพื่อง ทำด้วยทองเหลืองบรอนซ์โดยใช้ซีลประเภทแมคคานิคอล ผลิตตามมาตรฐาน IEC STANDARD มอเตอร์ประกอบด้วยขดลวดระบายความร้อนในตัว IP55 Class F มีตัวป้องกันมอเตอร์ร้อนจัด ใช้ไฟฟ้าระบบ 1 เฟส 220 โวลท์ 50 เฮิร์ตซ์ อุณหภูมิมีน้ำสูงสุด 70°C เหมาะสำหรับใช้งานกลไกกรรม อัดสปริงเกอร์ ระบบส่งน้ำ



### ใบพัดเดี่ยว RPM 3000

TYPE - รุ่น		HP	Kw	PIPE/ท่อ (inch/นิ้ว)	AMPERE - แอมป์		Q = capacity - ปริมาณน้ำ						
SINGLE-PHASE ไฟสองสาย	THREE-PHASE ไฟสามสาย				SINGLE-PHASE ไฟสองสาย	THREE-PHASE ไฟสามสาย	m³/h	0	0.3	0.6	1.2	1.8	2.4
220V-50Hz	220V-380-50Hz				220V	220V-380V	Totalhead in meters - ระยะส่งน้ำที่ปั๊มเมตร						
TM 45	-	0.5	0.37	1 x 1	2.0	-	40	36.5	30	21	10	5	-



Model	DIMENSIONS(mm)												
	DNA		DNM		a	b	c	d	e	f	g	i	j
	inch	mm	inch	mm									
TM45	1"	25	1"	25	115.5	83	270	63	96	117	10	143	172



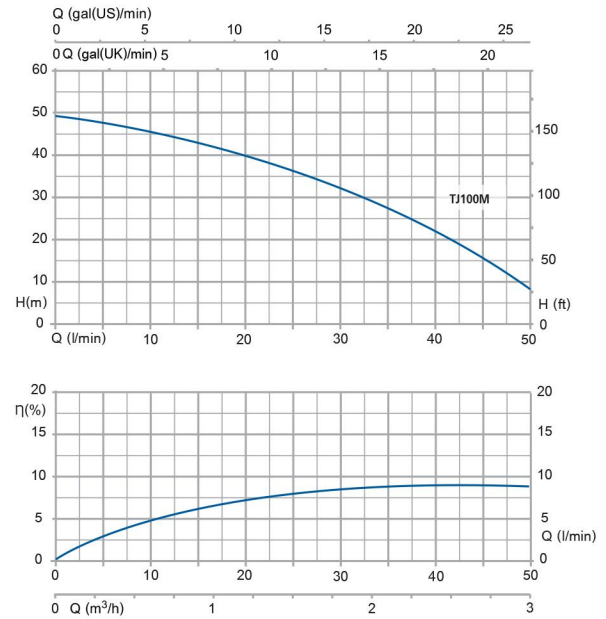
## Self priming electric pump

ปั๊มน้ำแบบไล่อากาศเองในตัว แบบใบพัดเดี่ยว

### TJ100M

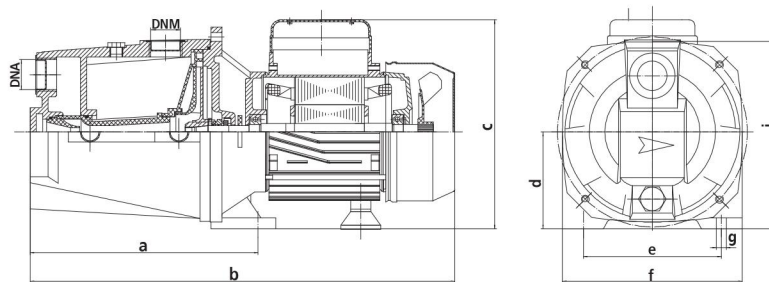


เครื่องปั๊มทำด้วยเหล็กหล่อเกรด HT800 ใบพัดน้ำแบบปิด ทำด้วยทองเหลืองบรอนซ์โดยใช้ซีลประเภทแมคคานิคอลผลิตตามมาตรฐาน IEC STANDARD มอเตอร์ประกอบด้วยชุดลดความเร็วความร้อนในตัว IP55 Class F มีตัวป้องกันมอเตอร์ร้อนจัด ใช้ไฟฟ้าระบบ 1 เฟส 220 โวลต์ 50 เฮิร์ตซ์ อุณหภูมิน้ำสูงสุด 70°C เหมาะสำหรับงานกสิกรรม หรือสูบน้ำใส่ถังพักน้ำ



### แบบเจ๊ก RPM 3000

TYPE - รุ่น		HP	Kw	PIPE/rib (inch/นิ้ว)	AMPERE - แอมป์		Q = capacity - ปริมาณน้ำ								
SINGLE-PHASE ไฟสองสาย	THREE-PHASE ไฟสามสาย				SINGLE-PHASE ไฟสองสาย	THREE-PHASE ไฟสามสาย	m³/h	0	0.6	1.2	1.8	2.4	3.0		
220V-50Hz	220V-380-50Hz				220V	220V-380V	l/min	0	10	20	30	40	50		
TJ100M	-	1.0	0.75	1 x 1	5.0	-	50	47	40	33	28	8	-		



Model	DIMENSIONS(mm)											
	DNA		DNM		a	b	c	d	e	f	g	h
	inch	mm	inch	mm								
TJ 100M	1"	25	1"	25	230	426	210	97	138	180	10	188

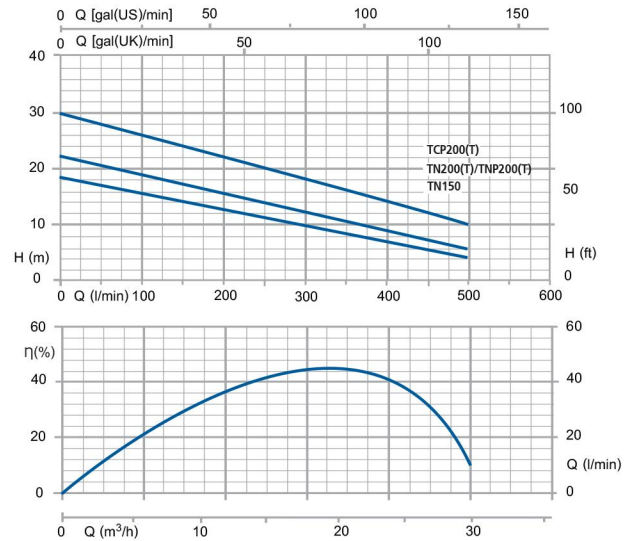
## Centrifugal electric water pump closed type impeller in single impeller

ปั๊มน้ำหอยโข่งไฟฟ้า ใบพัดทองเหลืองแบบปิด

### TN150, TN200, TNP200, TPC200

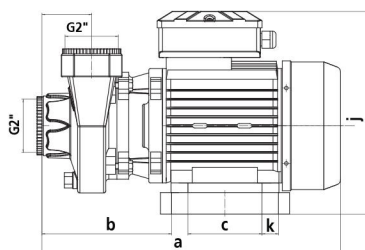


เครื่องนี้ทำด้วยเหล็กหล่อเกรด HT800 ใบพัดน้ำเดี่ยวแบบปิด ทำด้วยทองเหลืองบรอนซ์โดยใช้ซีลประเภทแมคคานิคอล ผลิตตามมาตรฐาน IEC STANDARD มอเตอร์ประกอบด้วยขดลวดระบายความร้อนในตัว IP55 Class F มีตัวป้องกันมอเตอร์รีอนจิด ใช้ไฟฟ้าระบบ 1 เฟส 220 โวลท์ และ 3 เฟส 380 โวลท์ 50 เฮิร์ตซ์ อุณหภูมิน้ำสูงสุด 70°C เหมาะสำหรับใช้งานกสิกรรมจัดสปริงเกอร์ระบบส่งน้ำ

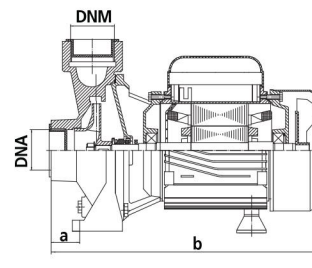
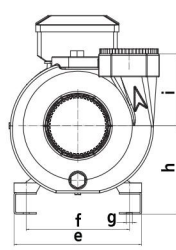


### ใบพัดเดี่ยว RPM 3000

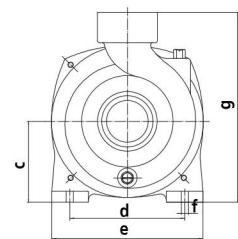
TYPE - รุ่น		HP	Kw	PIPE/ท่อ (inch/นิ้ว)	AMPERE - แอมป์		Q = capacity - ปริมาณน้ำ								
SINGLE-PHASE ไฟสองสาย	THREE-PHASE ไฟสามสาย				SINGLE-PHASE ไฟสองสาย	THREE-PHASE ไฟสามสาย	m³/h	0	6	9	12	15	18	24	30
220V-50Hz	220V-380-50Hz				220V	220V-380V	l/min	0	100	150	200	250	300	400	500
							Totalhead in meters - ระยะส่งน้ำทั้งหมด								
TN 150	-	1.5	1.1	2 x 2	7.1	4.8		19	16	15	13.5	12	10	8	5
TN 200	TN 200T	2.0	1.5	2 x 2	7.2	4.8		22	18	17	15.5	14	12	10	6
TNP 200	TNP 200T	2.0	1.5	2 x 2	9.6	4.5		22	18	17	15.5	14	12	10	6
TCP 200	TCP 200T	2.0	1.5	2 x 2	10.9	5.4		30	25	23	22	19	15	12	10



TN150 - TN200



TNP200 - TCP200



Model	DIMENSIONS(mm)														
	DNA		DNM		a	b	c	d	e	f	g	h	i	j	k
	inch	mm	inch	mm											
TN 150 / TN 200	2"	50	2"	50	367.5	152	101	67	154	114	8	109	97	251	25
TNP 200	2"	50	2"	50	373	100	55	32	206	150	10	259	110		
TCP 200	2"	50	2"	50	408	139	60	98	202	166	10	285	112		

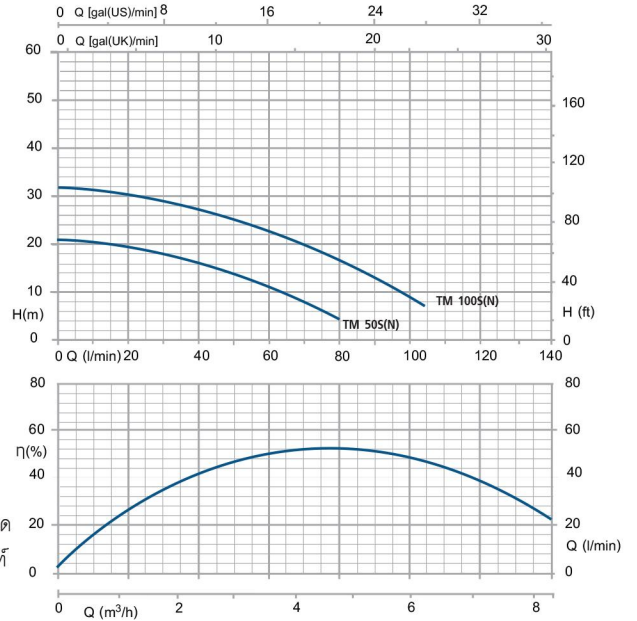
Centrifugal electric water pump closed type impeller in single impeller

ปั๊มน้ำหอยโข่ง ใบพัดเป็น Stainless หรือ NORYL แบบปิด

TM 50S(N) , TM 100S(N)

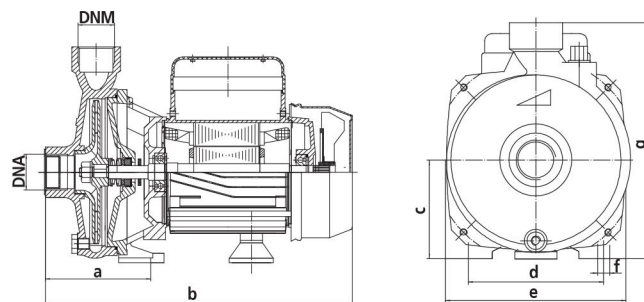


เรือนปั๊มทำด้วยเหล็กหล่อเกรด HT800 ใบพัดน้ำแบบปิดทำด้วยสแตนเลส #304 และ Norly โดยใช้ซีด ประเภทแมคคาณิคอล ผลิตตามมาตรฐาน IEC STANDARD มอเตอร์ประกอบด้วยขดลวดระบายความร้อนในตัว IP55 Class F มีตัวป้องกันมอเตอร์รีออนจัด ใช้ไฟฟ้าระบบ 1 เฟส 220 โวลท์ 50 เฮิร์ตซ์ อุณหภูมิน้ำสูงสุด 70°C เหมาะสำหรับใช้งานสูบน้ำใต้ดิน



ใบพัดเดี่ยว RPM 3000

TYPE - รุ่น		HP	Kw	PIPE/ท่อ (inch/นิ้ว)	AMPERE - แอมป์		Q = capacity - ปริมาณน้ำ												
SINGLE-PHASE ไฟสองสาย	THREE-PHASE ไฟสามสาย				SINGLE PHASE ไฟสองสาย 220V	THREE PHASE ไฟสามสาย 220V-380V	m³/h	0	0.6	1.2	1.8	2.7	3.6	4.5	5.4	6.3	7.2	8.4	
220V-50Hz	220V-380-50Hz							0	10	20	30	45	60	75	80	105	120	140	
Totalhead in meters - ระยะส่งสูงสุดเป็นเมตร																			
TM 50S(N)	-	0.5	0.37	1 x 1	2.5	-		21.5	20	19	17.5	16	10	7	5	-	-	-	-
TM 100S(N)	-	1.0	0.75	1 x 1	5.4	-		32	31	30	27	25.5	24	22	15	8	-	-	-

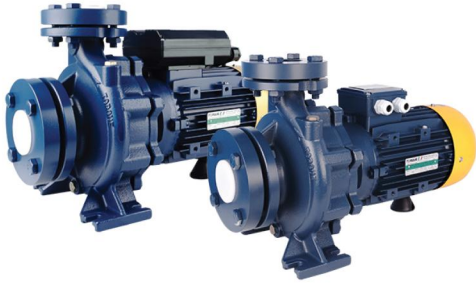


Model	DIMENSIONS (mm)										
	DNA		DNM		a	b	c	d	e	f	g
	inch	mm	inch	mm							
TM 50S	1"	25	1"	25	97.5	285	84	112.5	150	10	198
TM 50N	1"	25	1"	25	97.5	285	84	112.5	150	10	198
TM 100S	1"	25	1"	25	108.5	310	97	138	180	10	231
TM 100N	1"	25	1"	25	108.5	310	97	138	180	10	231

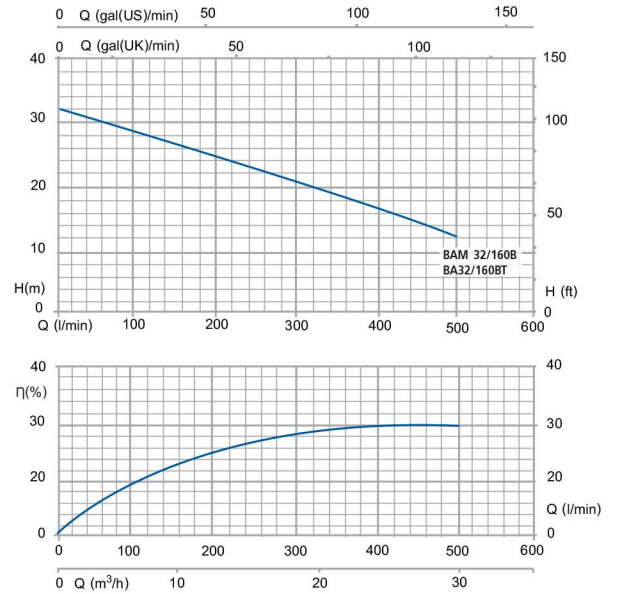
**Centrifugal electric water pump closed type impeller in single impeller**

ปั๊มน้ำหอยโข่ง ใบพัดทองเหลืองแบบปิด

**BAM 32/160B**

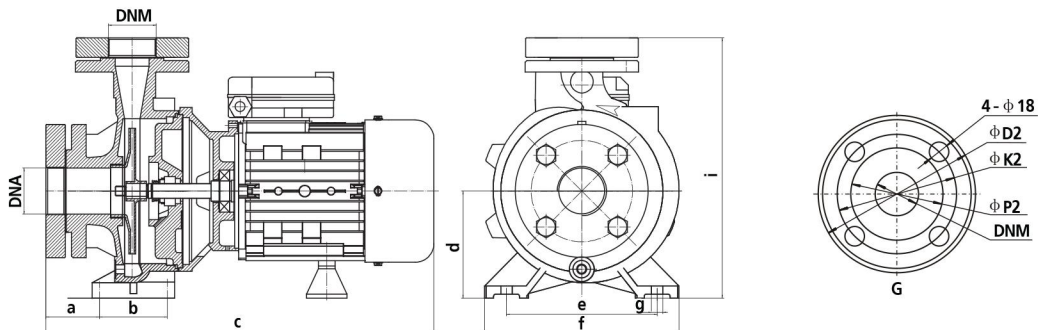


เรือนปั๊มทำด้วยเหล็กหล่อเกรด HT800 ใบพัดน้ำเดี่ยวแบบปิด ทำด้วยทองเหลืองบรอนซ์โดยใช้ซีลประเภทแมคคานิคอลผลิตตามมาตรฐาน IEC STANDARD มอเตอร์ประกอบด้วยขดลวดระบายความร้อนในตัว IP55 Class F มีตัวป้องกันมอเตอร์รีอนจิด ใช้ไฟฟ้าระบบ 1 เฟส 220 โวลท์ และ 3 เฟส 380 โวลท์ 50 เฮิร์ตซ์ อุณหภูมิมีน้ำสูงสุด 70°C เหมาะสำหรับใช้งานกลีกรวมอัดสปริงเกอร์ ระบบส่งน้ำ



**ใบพัดเดี่ยว RPM 3000**

TYPE - รุ่น		HP	Kw	PIPE/ท่อ (inch/นิ้ว)	AMPERE - แอมป์		Q = capacity - ปริมาณน้ำ										
SINGLE-PHASE ไฟสองสาย	THREE-PHASE ไฟสามสาย				SINGLE-PHASE ไฟสองสาย	THREE-PHASE ไฟสามสาย	m³/h	0	6	9	12	15	18	21	24	27	30
220V-50Hz	220V-380-50Hz				220V	220V-380V	l/min	0	100	150	200	250	300	350	400	450	500
BAM 32/160B	BA 32/160BT	3.0	2.2	2 x 2	15	5.5		32	28.5	26.8	24	22.5	21.5	19	17	14.8	12



Model	DIMENSIONS(mm)											
	DNA		DNM		a	b	c	d	e	f	g	h
	inch	mm	inch	mm								
BAM 32/160B - BA 32/160BT	2"	50"	2"	50	39	48	488	132	186	240	14	326

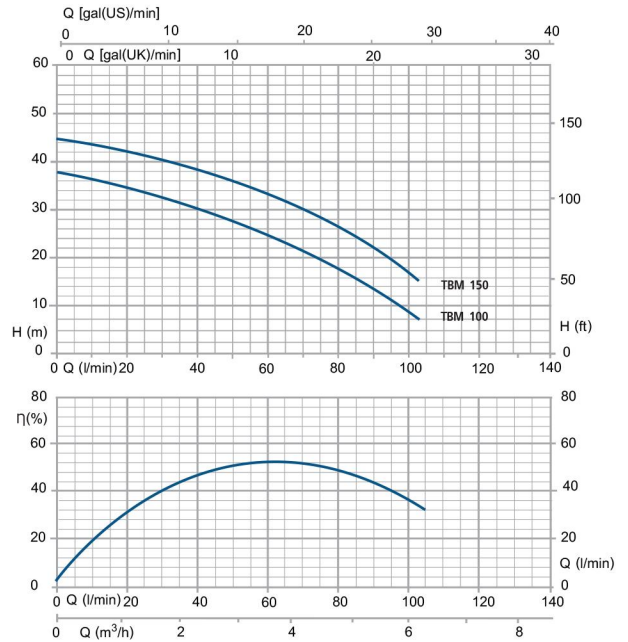
Centrifugal electric water pump 2 brass impeller

ปั๊มน้ำหอยโข่งไฟฟ้า แรงดันสูง 2 ใบพัดเป็นทองเหลือง

TBM100, TBM150

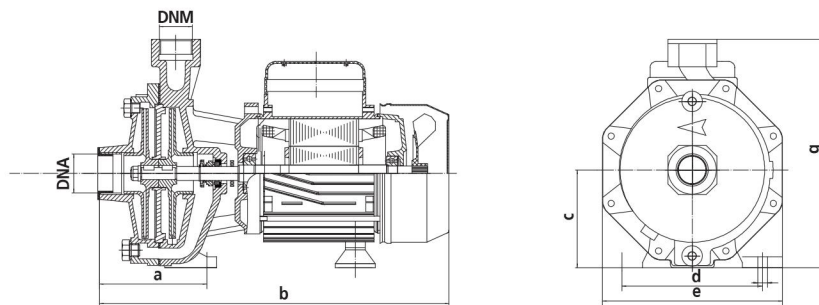


เรือนปั๊มทำด้วยเหล็กหล่อเกรด HT800 ใบพัดน้ำคู่แบบปิด ทำด้วยทองเหลืองบรอนซ์โดยใช้ซีลประเภทแมคคานิคอลผลิตตามมาตรฐาน IEC STANDARD มอเตอร์ประกอบด้วยขดลวดระบายความร้อนในตัว IP55 Class F มีตัวป้องกันมอเตอร์รีอนจัด ใช้ไฟฟ้าระบบ 1 เฟส 220 โวลท์ 50 เฮิร์ตซ์ อุณหภูมิน้ำสูงสุด 70°C เหมาะสำหรับใช้งานส่งที่สูง อัดสปริงเกอร์ หรืองานระบบ Booster Pump



ใบพัดคู่ RPM 3000

TYPE - รุ่น		HP	Kw	PIPE/rip (inch/ID)	AMPERE - แอมป์		Q = capacity - ปริมาณน้ำ							
SINGLE-PHASE ไฟสองสาย	THREE-PHASE ไฟสามสาย				SINGLE-PHASE ไฟสองสาย	THREE-PHASE ไฟสามสาย	m³/h	0	0.6	0.9	2.7	3.6	4.8	6.3
220V-50Hz	220V-380-50Hz													
TBM 100	-	1.0	0.75	1 1/4 x 1	5.6	-	38.0	34	33	28	22	10	8	-
TBM 150	-	1.5	1.10	1 1/4 x 1	8	-	45	43	41	39	36.5	33	16	-

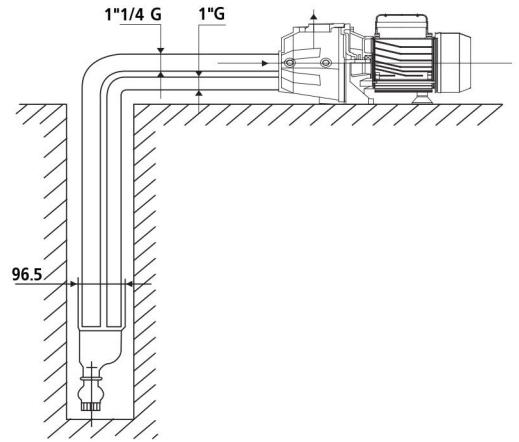


Model	DIMENSIONS(mm)										
	DNA		DNM		a	b	c	d	e	f	g
	inch	mm	inch	mm							
TBM 100	1.25"	30	1"	25	107	340	98	141	181	10	229
TBM 150	1"	25	1"	25	115.5	395.5	117	170	210	10	264

Deep suction self priming electric pump

ปั๊มน้ำไฟฟ้าระบบเอ็ก สำหรับดูดน้ำลึก แบบใบพัดเดี่ยว

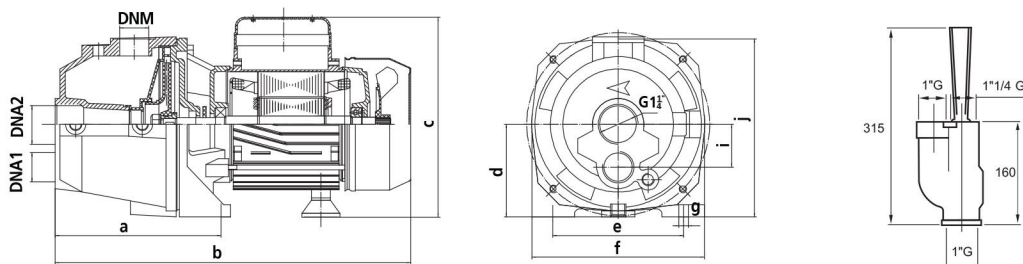
TP100,TP150



เครื่องนี้ทำด้วยเหล็กหล่อเกรด HT800 ใบพัดน้ำแบบปิดทำด้วยทองเหลืองบรอนซ์โดยใช้ซีลประเภทแมคคานิคอลผลิตตามมาตรฐาน IEC STANDARD มอเตอร์ประกอบด้วยขดลวดระบายความร้อนในตัว IP55 Class F มีตัวป้องกันมอเตอร์อัตโนมัติ ใช้ไฟฟ้าระบบ 1 เฟส 220 โวลต์ 50 เฮิร์ตซ์ อุณหภูมิน้ำสูงสุด 70°C ใช้สำหรับสูบน้ำใต้ดินหรือบ่อที่มีความลึกเกิน 8 เมตรขึ้นไป เหมาะสำหรับโรงงานกลึงกรรม หรือสูบน้ำใส่ถังพักน้ำ

แบบเอ็ก RPM 3000

TYPE - รุ่น		HP	Kw	PIPE/ท่อ (inch/นิ้ว)	AMPERE - แอมป์		EJECTOR รุ่น	SUCTION (meter) สูบน้ำลึก (เมตร)	Q = capacity - ปริมาณน้ำ											
SINGLE-PHASE ไฟสองสาย	THREE-PHASE ไฟสามสาย				SINGLE-PHASE ไฟสองสาย	THREE-PHASE ไฟสามสาย			Totalhead in meters - ระยะส่งสูบน้ำเป็นเมตร											
220V-50Hz	220V-380-50Hz								220V	220V-380V	m <sup>3</sup> /h	0	0.18	0.36	0.6	0.9	1.2	1.5	1.8	2.1
TP100	-	1.0	0.75	1 1/4 x 1	5.0	-	P20	15 20	42	40 37	37 34	34 30	30 25	27 21	24 17	21	18			
							P30	25 30 35		30 14 12	25 8 4	20	14	11	8					
TP150	-	1.5	1.10	1 1/4 x 1	7.7	-	P20	15 20 25							50 45 34	42 37 30	35 30 27	25 21	21	
							P30	35 40 50			49 43	48 40 20	49	41	20					



Model	DIMENSIONS(mm)														
	DNA1		DNA2		DNM		a	b	c	d	e	f	g	h	i
	inch	mm	inch	mm	inch	mm									
TP 100	1"	25	1 1/4	30	1"	25	174	375	210	97	137	181	10	45	187
TP 150	1"	25	1 1/4	30	1"	25	125	74	415	220	177	230	60	112	240

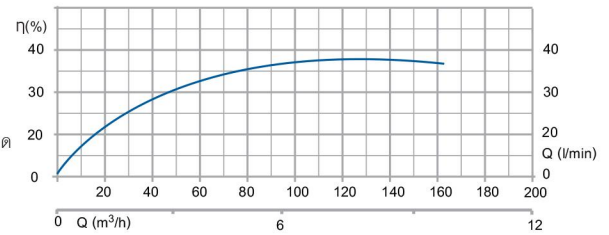
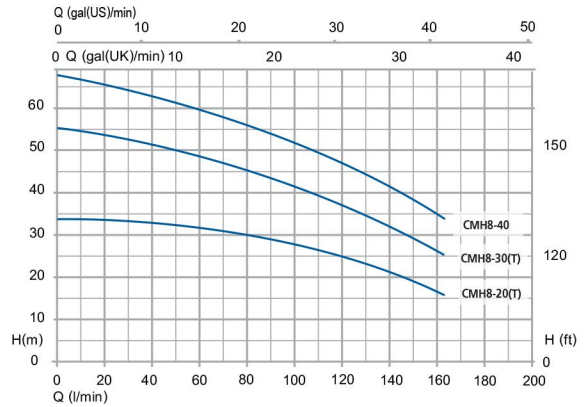
## Multi stages self pumps

ปั๊มน้ำหอยโข่งไฟฟ้า แบบหลายใบพัด

### CMH8-20, CMH8-30, CMH8-40

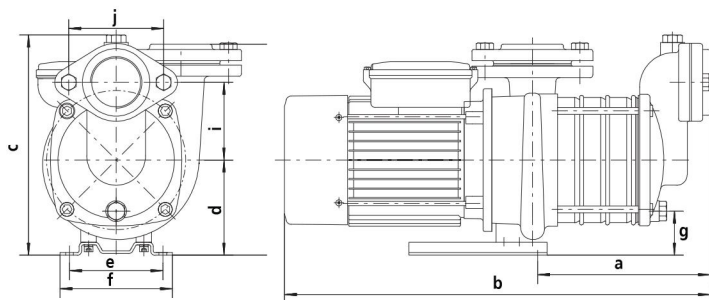


เครื่องปั๊มและใบพัดน้ำ ทำด้วยสแตนเลส #304 ชนิดหลายใบพัด ท่อดูดและท่อส่ง เป็นแบบหน้าแปลน โดยใช้ซีลประเภทแมคคานิคอลผลิตตามมาตรฐาน IEC STANDARD มอเตอร์ประกอบด้วยขดลวดระบายความร้อนในตัว IP55 Class F มีตัวป้องกันมอเตอร์รีนจัด ใช้ไฟฟ้าระบบ 1 เฟส 220 โวลท์ และ 3 เฟส 380 โวลท์ 50 เฮิร์ตซ์ อุณหภูมิน้ำสูงสุด 70°C เหมาะสำหรับใช้งานส่งขึ้นที่สูง อัดสปริงเกอร์ระบบ Booster Pump สำหรับหอพัก โรงแรม



### ชนิดหลายใบพัด RPM 3000

รุ่น / MODEL		ใบพัด	กำลัง / POWER		AMPERE - แอมป์		Q (m³/h - l/min)								ท่อดูด	ท่อส่ง
1- 220V-50Hz	3- 230V-400 V-50Hz		(HP)	KW	1~	3~	L /min									
							H (m)									
							0	4.0	5.0	6.0	7.0	8.0	9.0	10		
						0	66.6	83	100	116.6	133	150	166.6			
CMH8-20	CMH8-20T	2	1.3	1.0	6.2	5.2	34	32	29	27	25	24	21	17	1.5"	1.5"
CMH8-30	CMH8-30T	3	2.5	1.85	13	4.1	56	50	46	44	40	36	30	26		
CMH8-40	CMH8-40T	4	3	2.2	14	-	68	65	57.5	57	50	48	42	34		



Model	DIMENSIONS(mm)												
	DNA		DNM		a	b	c	d	e	f	g	i	j
	inch	mm	inch	mm									
CMH8-20	1.5	40	1.5	40	141	402	225	110	108	130	51	90	110
CMH8-30	1.5	40	1.5	40	171	470	225	110	108	130	51	90	110
CMH8-40	1.5	40	1.5	40	201	500	225	110	108	143	51	90	110

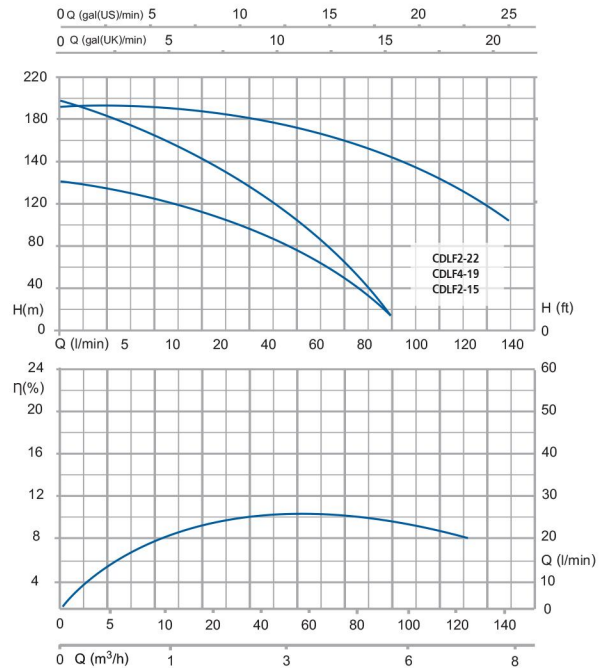
## Multi stages self pumps

ปั๊มน้ำหอขังไฟฟ้า แบบหลายใบพัด

### CDLF2-15, CDLF2-22, CDLF4-19

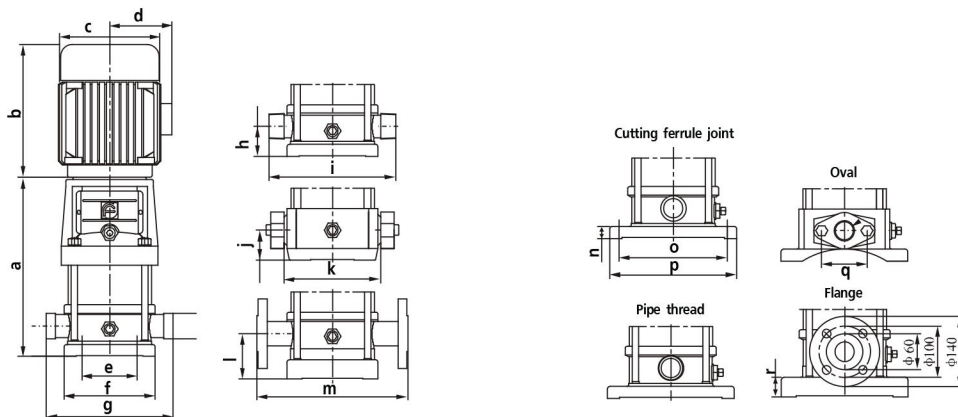


เรือนปั๊มและใบพัดน้ำทำด้วยสแตนเลส # 304 ชนิดหลายใบพัดแบบแนวตั้ง ท่อดูด และท่อส่ง เป็นแบบหน้าแปลน โดยใช้ซีลประเภทแมคคานิคอลผลิตตามมาตรฐาน IEC STANDARD มอเตอร์ประกอบด้วยขดลวดระบายความร้อนในตัว IP55 Class F มีตัวป้องกันมอเตอร์หรือจัด ใช้ไฟฟ้าระบบ 1 เฟส 220 โวลต์ และ 3 เฟส 380 โวลต์ 50 เฮิร์ตซ์ อุณหภูมิน้ำสูงสุด 70°C เหมาะสำหรับใช้งานส่งน้ำที่สู่งระบบน้ำดื่มและระบบน้ำดื่มและระบบ Booster Pump สำหรับ หอพัก โรงแรม



### ชนิดหลายใบพัด RPM 3000

รุ่น / MODEL		ใบพัด	กำลัง / POWER		กระแสไฟ / AMPERE-แอมป์		Q (m <sup>3</sup> /h - l/min)																	
1- 220V-50Hz	3- 230V-400 V-50Hz		HP	KW	1~		3~		L /min															
					H (m)																			
CDLF2 - 15	-	15	2	1.5	9	-	134	125	111	86	56	37	20.5	6										
CDLF2 - 22	-	22	3	2.2	14	-	193	180	158	128	78	54	29	6										
-	CDLF - 19	4.0	5	4.0	-	8.87	186	180	176	170	162	155	146	136	136	122	90	8						



Model	DIMENSIONS(mm)																					
	DNA		DNM		a	b	c	d	e	f	g	h	i	j	k	l	m	n	o	p	q	r
	inch	mm	inch	mm																		
CDLF2-15	1 1/4	30	1 1/4	30	512	290	190	155	100	150	210	50	210	50	162	75	250	20	180	210	75	32
CDLF2-22	1 1/4	30	1 1/4	30	638	290	190	155	100	150	210	50	210	50	162	75	250	20	180	210	75	32
CDLF4-19	1 1/4	30	1 1/4	30	765	335	230	155	188	150	210	50	210	50	162	75	250	20	180	210	75	32



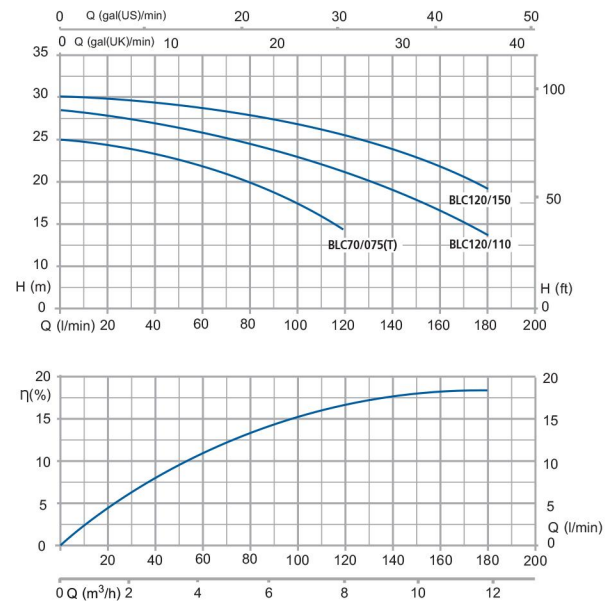
## Stainless steel centrifugal pump

ปั๊มน้ำสแตนเลสไฟฟ้า

**BLC70/075(T), BLC120/110, BLC120/150**

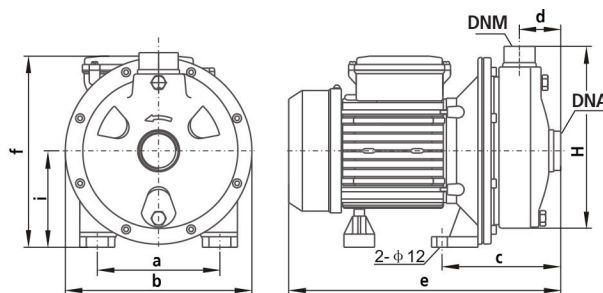


เครื่องปั๊มและใบพัดน้ำ (แบบปิด) ทำด้วยสแตนเลส #304 โดยใช้ซีลประเภทแมคคานิคอล  
ผลิตตามมาตรฐาน IEC STANDARD มอเตอร์ประกอบด้วยขดลวด ระบายความร้อนในตัว  
IP55 Class F มีตัวป้องกันมอเตอร์หรือชนิด ใช้ไฟฟ้าระบบ 1 เฟส 220 โวลท์ 50 เฮิร์ตซ์  
อุณหภูมิน้ำสูงสุด 70°C เหมาะสำหรับใช้งานสูบน้ำทะเล ของเหลวที่เป็นกรดหรือด่างอ่อนๆ  
หรือระบบน้ำดื่ม



### ใบพัดเดี่ยว RPM 3000

TYPE - รุ่น		HP	Kw	PIPE/ท่อ (inch/นิ้ว)	AMPERE - แอมป์		Q = capacity - ปริมาณน้ำ							
SINGLE-PHASE ไฟสองสาย	THREE-PHASE ไฟสามสาย				SINGLE-PHASE ไฟสองสาย	THREE-PHASE ไฟสามสาย	m³/h	0	2.4	3.6	4.8	6.0	7.2	10.8
220V-50Hz	220V-380-50Hz				220V	220V-380V	l/min	0	40	60	80	100	120	180
BLC70/075(T)	-	1.0	0.75	1 1/4 x 1	5.2	-		25	21	20	18	16	14	-
BLC120/110	-	1.5	1.1	1 1/4 x 1	7.0	-		27	25	23	22	21	18	12
BLC120/150	-	2.0	1.5	1 1/4 x 1	9.2	-		30	27	26	25	23	21	19



Model	DIMENSIONS(mm)											
	DNA		DNM		a	b	c	d	e	f	h	i
	inch	mm	inch	mm								
BLC70/075(T)	1 1/4	30	1	25	140	213	138	49	315	218	232	110
BLC120/110	1 1/4	30	1	25	140	213	138	49	337	230	232	110
BLC120/150	1 1/4	30	1	25	150	234	140	46	373	255	240	120

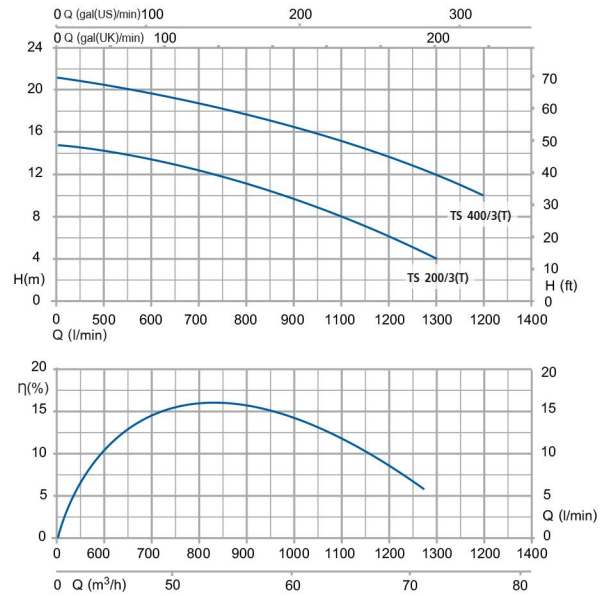
Centrifugal electric pump

ปั๊มน้ำหอยโข่งไฟฟ้า สำหรับสูบน้ำถ่ายเท

TS200/3, TS400/3T

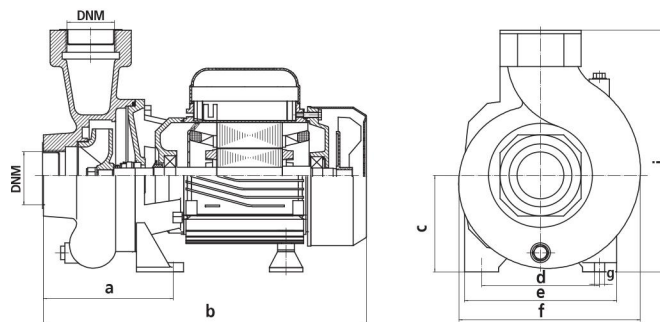


เรือนปั๊มทำด้วยเหล็กหล่อเกรด HT800 ใบบดน้ำแบบปิด ทำด้วยทองเหลืองบรอนซ์โดยใช้ซีลประเภทแมคคานิคอลผลิตตามมาตรฐาน IEC STANDARD มอเตอร์ประกอบด้วยขดลวดระบายความร้อนในตัว IP55 Class F มีตัวป้องกันมอเตอร์ชนิด ใช้ไฟฟ้าระบบ 1 เฟส 220 โวลท์ และ 3 เฟส 380 โวลท์ 50 เฮิรตซ์ อุณหภูมิน้ำสูงสุด 70°C เหมาะสำหรับใช้งานส่งน้ำปริมาณมาก ระบบชลประทาน กสิกรรม



ใบบดเดี่ยว RPM 3000

TYPE - รุ่น		HP	Kw	PIPE/rip (inch/ID)	AMPERE - แอมป์		Q = capacity - ปริมาณน้ำ												
SINGLE-PHASE ไฟสองสาย	THREE-PHASE ไฟสามสาย				SINGLE PHASE ไฟสองสาย	THREE PHASE ไฟสามสาย	Totalhead in meters - ระยะส่งน้ำเป็นเมตร												
220V-50Hz	220V-380-50Hz						220V	220V-380V	m³/h	0	15	18	24	36	48	54	60	72	84
TS 200/3	TS 200/3T	2.0	1.5	3 X 3	10.6	3.6		14.5	14	13.5	12	10	8	4.8	4	-	-		
TS 400/3	TS 400/3T	3.0	2.2	3 X 3	13.9	6.7		21	19.5	19	18.5	16	14	13.8	12	10	-		



Model	DIMENSIONS(mm)											
	DNA		DNM		a	b	c	d	e	f	g	h
	inch	mm	inch	mm								
TS 200/3	3"	75	3"	75	154.5	386	114.5	140	181	220	12	287
TS 400/3	3"	75	3"	75	171.5	490	114.5	140	200	224	16	298

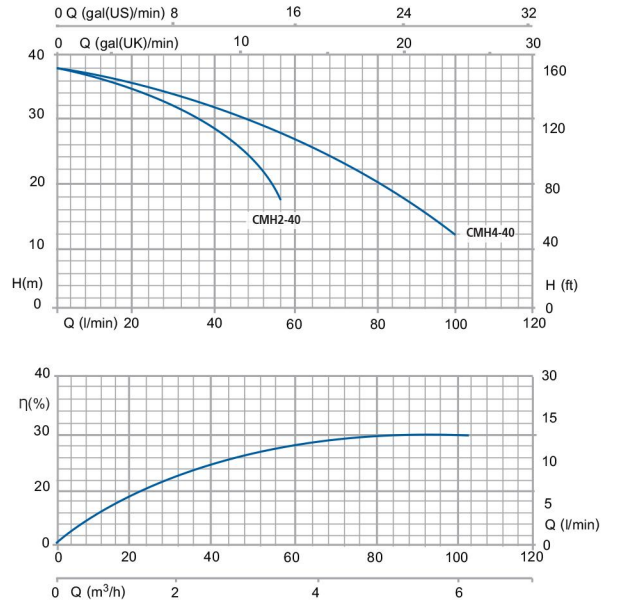
Automatic multi stages self pumps

ปั๊มน้ำหอยโข่งไฟฟ้าอัตโนมัติ แบบหลายใบพัด

CMH2-40, CMH4-40

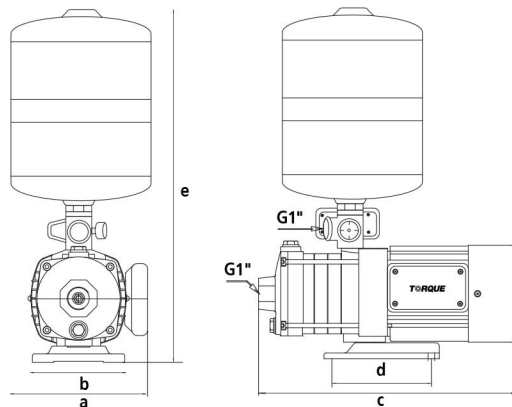


เครื่องปั๊มทำด้วยสแตนเลส #304 ชนิดหลายใบพัด โดยใช้ซีลประเภทแมคคานิคอลผลิตตามมาตรฐาน IEC STANDARD มอเตอร์ประกอบด้วยขดลวด ระบายความร้อนในตัว IP55 Class F มีตัวป้องกันมอเตอร์อัตโนมัติ ใช้ไฟฟ้าระบบ 1 เฟส 220 โวลต์ 50 เฮิร์ตซ์ อุณหภูมิน้ำสูงสุด 70°C เหมาะสำหรับใช้งานส่งน้ำที่สูง อัดสปริงเกอร์ระบบ Booster Pump สำหรับห้องพัก โรงแรม



ชนิดหลายใบพัด RPM 3000

รุ่น / MODEL		ใบพัด	กำลัง / POWER				AMPERE - แอมป์		Q (m <sup>3</sup> /h - l/min)									ท่อดูด	ท่อส่ง
1- 220V-50Hz	3- 230V-400 V-50Hz		P2		P1 Kw		1- 3~	3- 3~	L /min										
			(HP)	(HP)	1~	3~			0	16.6	25	33	58	66.6	83	100	116.6		
			(HP)	(HP)	1~	3~	H (m)												
CMH2-40	-	4	0.73	0.55	0.75	-	3.8	-	38	35	32	28	17	-	-	-	-	1"	1"
CMH4-40	-	4	1	0.75	1.04	-	5.2	-	38	37	36	33	30	36	20	13	-	1"	1"



Model	DIMENSIONS(mm)										
	DNA		DNM		a	b	c	d	e		
	inch	mm	inch	mm							
CMH2-40	1	25	1	25	160	130	362	138	669		
CMH4-40	1	25	1	25	160	130	389	138	669		

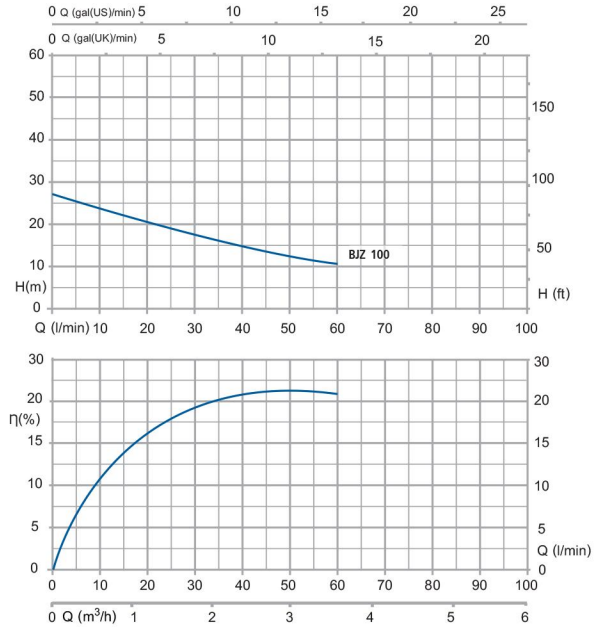
## Self priming electric pump in stainless steel.

ปั๊มน้ำแบบไล่อากาศเองในตัวสแตนเลส แบบใบพัดเดี่ยว

### BJZ100

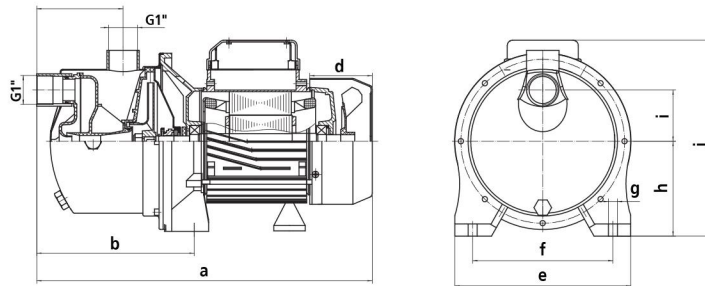


เครื่องปั๊มและใบพัดน้ำ (แบบปิด) ทำด้วยสแตนเลส #304 โดยใช้ซีลประเภทแมคคานิคอล  
ผลิตตามมาตรฐาน IEC STANDARD มอเตอร์ประกอบด้วยขดลวด ระบายความร้อนในตัว  
IP55 Class F มีตัวป้องกันมอเตอร์ร้อนจัด ใช้ไฟฟ้าระบบ 1 เฟส 220 โวลท์ 50 เฮิร์ตซ์  
อุณหภูมิมีน้ำสูงสุด 70°C เหมาะสำหรับบำบัดน้ำดื่มไม่ สูบเก็บเข้าถังพักน้ำหรือประกอบชุดอัตโนมัติ



### แบบเจ็ท RPM 3000

TYPE - รุ่น		HP	Kw	PIPE/ท่อ (inch/นิ้ว)	AMPERE - แอมป์		Q = capacity - ปริมาณน้ำ							
SINGLE-PHASE ไฟสองสาย	THREE-PHASE ไฟสามสาย				SINGLE-PHASE ไฟสองสาย	THREE-PHASE ไฟสามสาย	m³/h	0	0.6	1.2	1.8	2.4	3.0	3.6
220V-50Hz	220V-380-50Hz				220V	220V-380V	0	10	20	30	40	50	60	
							Totalhead in meters - ระยะสูงจุดวัดเป็นเมตร							
BJZ100	-	1.0	0.75	1 x 1	5.2	-	45	40	33	30	28	24	21	



Model	DIMENSIONS(mm)													
	DNA		DNM		a	b	c	d	e	f	g	h	i	j
	inch	mm	inch	mm										
BJZ100	1"	25	1"	25	380	190	95	69.5	194	160	8	105	56	218

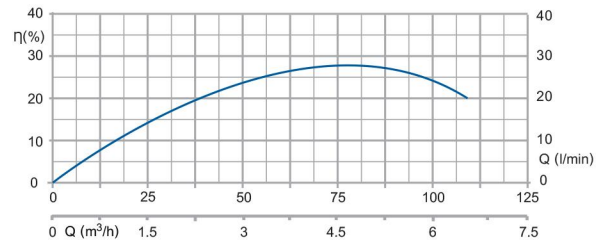
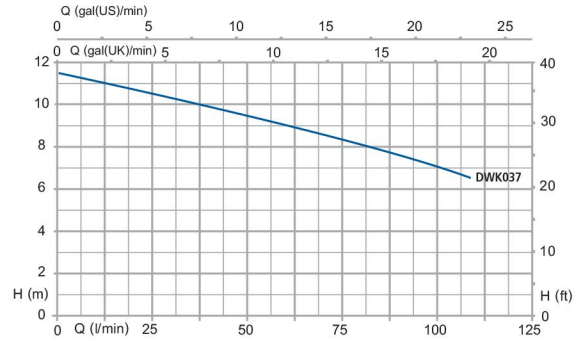
Electric pump in stainless steel

ปั๊มน้ำสแตนเลสแบบไล่อากาศในตัว ใบพัดเดี่ยว

DWK037

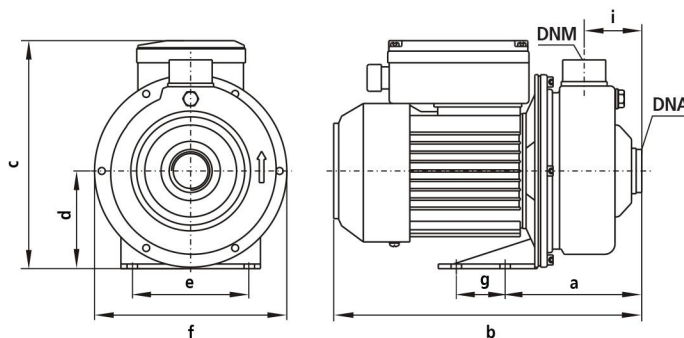


เครื่องปั๊มและใบพัดน้ำ (แบบปิด) ทำด้วยสแตนเลส #304 โดยใช้ซีลประเภทแมคคานิคอล ผลิตตามมาตรฐาน IEC STANDARD มอเตอร์ประกอบด้วยขดลวด ระบายความร้อนในตัว IP55 Class F มีตัวป้องกันมอเตอร์รีจันต์ ใช้ไฟฟ้าระบบ 1 เฟส 220 โวลท์ 50 เฮิร์ตซ์ อุณหภูมิมีน้ำสูงสุด 70°C เหมาะสำหรับใช้งานสูบน้ำทะเล ของเหลวที่เป็นกรดหรือต่างอ่อนๆ หรือระบบน้ำดื่ม



ใบพัดเดี่ยว RPM 3000

TYPE - รุ่น		HP	Kw	PIPE/PIPE (inch/ID)	AMPERE - แอมป์		Q = capacity - ปริมาณน้ำ							
SINGLE-PHASE ไฟสองสาย	THREE-PHASE ไฟสามสาย				SINGLE-PHASE ไฟสองสาย	THREE-PHASE ไฟสามสาย	m³/h	0	0.6	1.5	3	4.5	6	6.36
220V-50Hz	220V-380-50Hz				220V	220V-380V	l/min	0	10	25	50	75	100	106
DWK037		0.5	0.37	1 1/4 x 1	2.4	-	Totalhead in meters - ระยะสูงวัตเป็นเมตร							
								12	11.8	11	10	8.5	7	6.2



Model	DIMENSIONS(mm)											
	DNA		DNM		a	b	c	d	e	f	g	i
	inch	mm	inch	mm								
DWK037	1 1/4	30	1	25	118	265	196	84	100	166	42	50

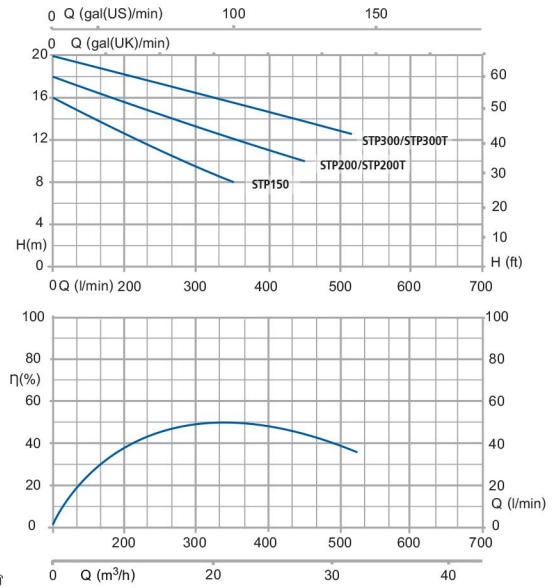
## Swimming pool electric water pump

ปั๊มน้ำสระน้ำ

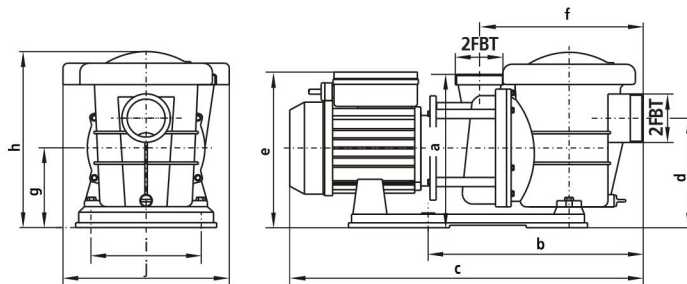
### STP150,STP200,STP300



เครื่องปั๊มน้ำทำจากพลาสติกที่สามารทนความร้อนและมีประสิทธิภาพในการทำงานสูง โดยใช้ซีลประเภทแมคคาณิคอล ผลิตตามมาตรฐาน IEC STANDARD มอเตอร์ประกอบด้วยขดลวด ระบายความร้อนในตัว IP55 Class F มีตัวป้องกันมอเตอร์ร้อนจัด ใช้ไฟฟ้าระบบ 1 เฟส 220 โวลท์ และ 3 เฟส 380 โวลท์ 50 เฮิร์ตซ์ อุณหภูมิน้ำสูงสุด 70°C เหมาะสำหรับใช้งานระบบประปาหมู่บ้าน สูบเก็บเข้าถังพักน้ำบนที่สูงหรือใช้ในวงการเกษตร



TYPE - รุ่น		HP	Kw	PIPE/ท่อ (inch/นิ้ว)	AMPERE - แอมป์		Q = capacity - ปริมาณน้ำ								
SINGLE-PHASE ไฟสองสาย	THREE-PHASE ไฟสามสาย				SINGLE-PHASE ไฟสองสาย	THREE-PHASE ไฟสามสาย	Totalhead in meters - ระยะล่งสูบน้ำเป็นเมตร								
							220V	380V	m³/h	0	9	13.5	18	22.5	27
STP150	-	1.5	1.1	2 x 2	9.2	-	16	13	11	10	8				
STP200	STP200T	2.0	1.5	2 x 2	9.2	3.5	18	16	14	13	12	10	-		
STP300	STP300T	3.0	2.2	2 x 2	14	4.9	20	19	18	17	16	15	13		



Model	DIMENSIONS(mm)													
	DNA		DNM		a	b	c	d	e	f	g	h	i	j
	inch	mm	inch	mm										
STP150	2	50	2	50	250	351	573	179	253	263	130	287	180	271
STP200 (T)	2	50	2	50	250	351	573	179	253	263	130	287	180	271
STP300 (T)	2	50	2	50	250	351	598	179	253	263	130	287	180	271

Multi stages self pumps

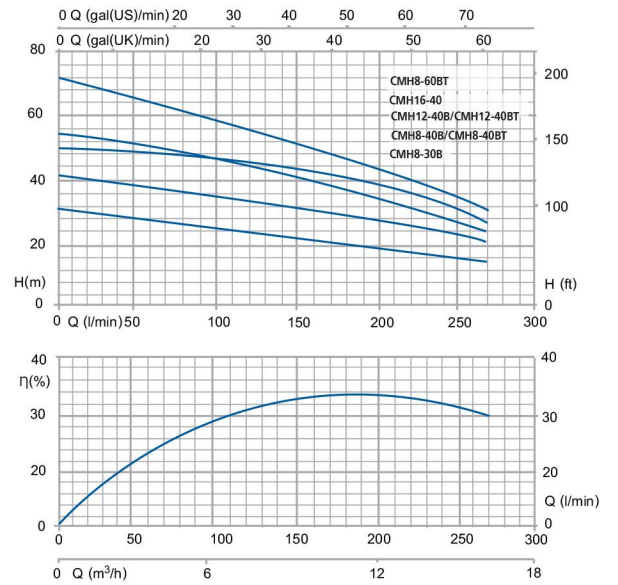
ปั๊มน้ำหอยโข่งไฟฟ้า แบบหลายใบพัด

CMH8-30B, CMH8-40B(BT), CMH8-60BT

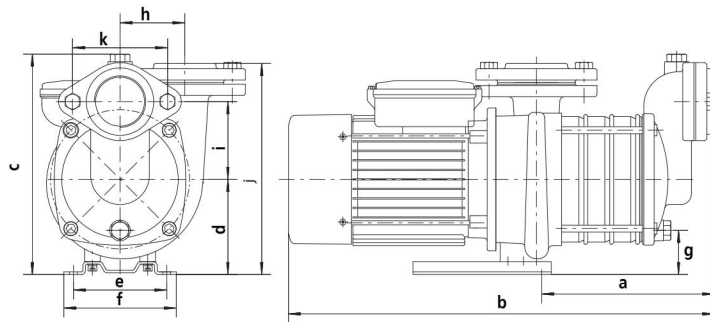
CMH12-40B(BT), CMH16-40



เครื่องปั๊มและใบพัดน้ำ ทำด้วยสแตนเลส #304 ชนิดหลายใบพัด ท่อดูดและท่อส่ง เป็นแบบหน้าแปลน โดยใช้ซีลประเภทแมคคานิคอลผลิตตามมาตรฐาน IEC STANDARD มอเตอร์ประกอบด้วยขดลวดระบายความร้อนในตัว IP55 Class F มีตัวป้องกันมอเตอร์ร้อนจัด ใช้ไฟฟ้าระบบ 1 เฟส 220 โวลท์ และ 3 เฟส 380 โวลท์ 50 เฮิร์ตซ์ อุณหภูมิน้ำสูงสุด 70°C เหมาะสำหรับใช้งานส่งขึ้นที่สูง อัดสปริงเกอร์ระบบ Booster Pump สำหรับหอพัก โรงแรม



รุ่น / MODEL		ใบพัด	กำลัง / POWER				AMPERE - แอมป์		Q (m³/h - l/min)								ท่อดูด	ท่อส่ง	
1~ 230V-50Hz	3~ 230V-400 V-50Hz		P2		P1 Kw		1~	3~	L /min										
			(HP)	(kw)	1~	3~			0	2.0	4.0	6.0	8.0	10	12	14			16
					1~	3~	1x230V 50Hz	3x400V 50Hz	0	33	66.6	100	133	166.6	200	233			266.6
								H (m)											
CMH8-30B	-	3	1.5	1.1	1.5	1.5	7	3.5	33	32	31	29	26	24	20	16	11	2"	2"
CMH8-40B	CMH8-40BT	4	2	1.5	1.85	-	9.2	-	43	32	41	39	37	33	28	23	17		
-	CMH8-60BT	6	4	3	-	3.9	-	6.3	65	63	62	58	52	48	42	36	30		
CMH12-40B	CMH12-40BT	4	3	2.2	2.8	2.2	1.4	5.2	50	49.5	48.5	48	46	43.5	39.5	35	27.5		
CMH16-40		4	4	3	3.8	-	18.5	-	54	53.5	53	52.5	50	47.5	44	40.5	37		



Model	DIMENSIONS(mm)														
	DNA		DNM		a	b	c	d	e	f	g	h	i	j	k
	inch	mm	inch	mm											
CMH8-30B	2	50	2	50	171	470	225	110	108	130	51	75	90	244	110
CMH8-40B(BT)	2	50	2	50	201	500	225	110	108	130	51	75	90	244	110
CMH8-60BT	2	50	2	50	262	617	225	110	108	130	51	75	90	244	110
CMH12-40B(BT)	2	50	2	50	201	541	225	110	108	130	51	75	90	244	110
CMH16-40	2	50	2	50	269	594	248	119	104	130	60	56	69	251	111

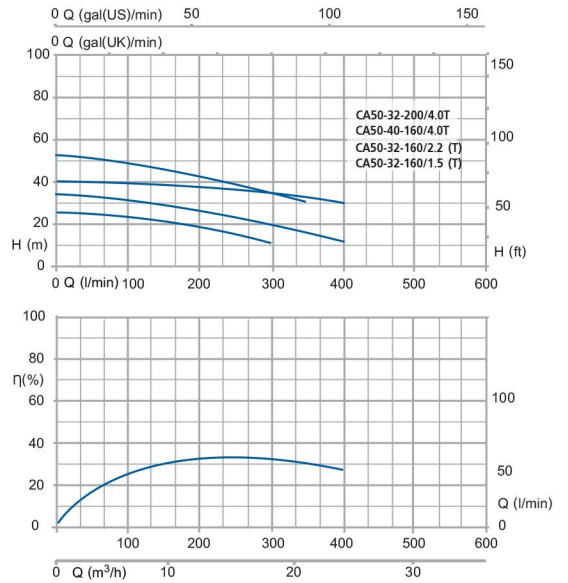
Centrifugal electric water pump closed type impeller

ปั๊มน้ำหอยโข่ง ใบพัดสแตนเลสแบบปิด

CA50-32-160, CA50-32-200, CA50-40-160

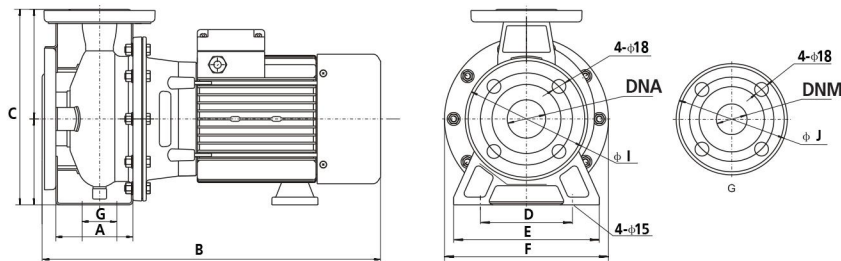


เรือนปั๊มและใบพัดน้ำ (แบบปิด) ทำด้วยสแตนเลส #304 ท่อดูดและท่อส่งน้ำ เป็นแบบหน้าแปลน โดยใช้ซีลประเภทแมคคาณิคอล ผลิตตามมาตรฐาน IEC STANDARD มอเตอร์ประกอบด้วย ขดลวด ระบายความร้อนในตัว IP55 Class F มีตัวป้องกันมอเตอร์รีออนจัด ใช้ไฟฟ้าระบบ 1 เฟส 220 โวลท์ 50 เฮิร์ตซ์ อุณหภูมิน้ำสูงสุด 70°C เหมาะสำหรับใช้งานระบบประปาหมู่บ้าน สูบเก็บน้ำ ดึงพักน้ำบนที่สูงหรือใช้ในโรงงานการเกษตร



ใบพัดเดียว RPM 3000

TYPE - รุ่น		HP	Kw	PIPE/rip (inch/นิ้ว)	AMPERE - แอมป์		Q = capacity - ปริมาณน้ำ										
SINGLE-PHASE ไฟสองสาย	THREE-PHASE ไฟสามสาย				SINGLE-PHASE ไฟสองสาย	THREE-PHASE ไฟสามสาย	Totalhead in meters - ระยะส่งสูงวัดเป็นเมตร										
220V-50Hz	220V-380-50Hz						220V	380V	m/h	0	6	9	12	15	18	21	24
CA50-32-160/1.5	CA50-32-160/1.5T	2.0	1.5	2 x 2	9.2	3.5	28	24.8	23	21	18	15					
CA50-32-160/2.2	CA50-32-160/2.2T	3.0	2.2	2 x 2	14	4.9	32	28.5	26.8	26	24.5	23	18	17	14.8		
-	CA50-32-200/4.0T	5.5	4.0	2 x 2	-	9.6	53	50	48	44	43	41	37	30	-		
-	CA50-40-160/4.0T	5.5	4.0	2 1/2 x 2	-	9.6	41	40	38	37	36	35	33	32	30		



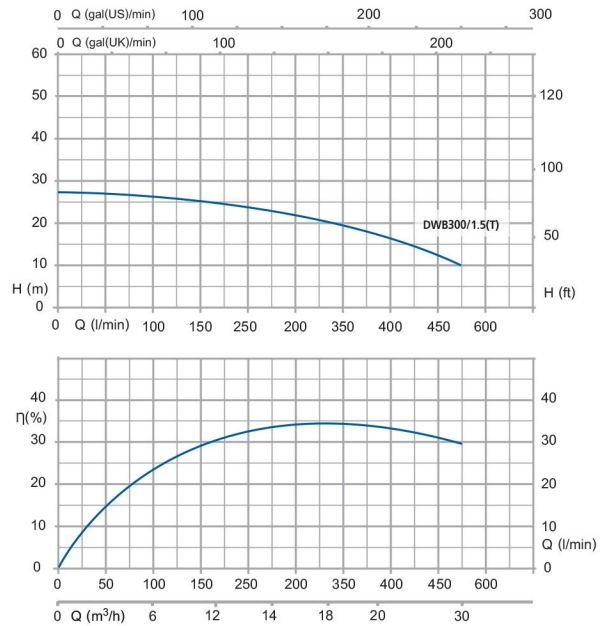
Model		DIMENSIONS(mm)												
		DNA		DNM		a	b	c	d	e	f	g	i	j
		inch	mm	inch	mm									
CA50-32-160/1.5	CA50-32-160/1.5T	2	50	2	50	115	395	255	160	190	210	70	165	140
CA50-32-160/2.2	CA50-32-160/2.2T	2	50	2	50	115	428	255	160	190	210	70	165	140
-	CA50-32-200/4.0T	2	50	2	50	118	460	340	190	240	300	70	165	140
-	CA50-40-160/4.0T	2 1/2	65	2	50	118	498	114	190	240	498	70	185	150



Stainless steel centrifugal pump

ปั๊มน้ำสแตนเลสไฟฟ้า

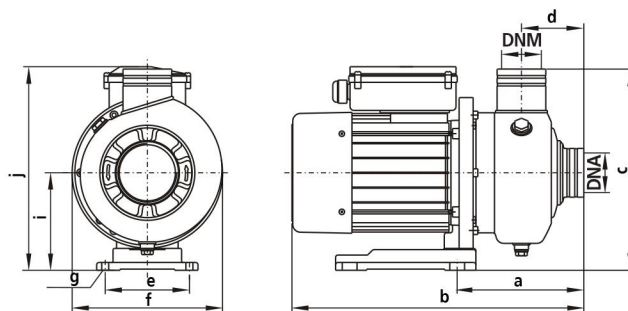
DWB300



เครื่องปั๊มและใบพัดน้ำ (แบบปิด) ทำด้วยสแตนเลส #304 โดยใช้ซีลประเภทแมคคานิคอล  
ผลิตตามมาตรฐาน IEC STANDARD มอเตอร์ประกอบด้วยขดลวด ระบายความร้อนในตัว  
IP55 Class F มีตัวป้องกันมอเตอร์ร้อนจัด ใช้ไฟฟ้าระบบ 1 เฟส 220 โวลท์ และ 3 เฟส 380 โวลท์  
50 เฮิร์ตซ์ อุณหภูมิน้ำสูงสุด 70°C เหมาะสำหรับใช้งานสูบน้ำทะเล ของเหลวที่เป็นกรดหรือด่างอ่อนๆ  
หรือระบบน้ำดื่ม และงานกลึงกรรม

ใบพัดเดี่ยว RPM 3000

TYPE - รุ่น		HP	Kw	PIPE/ใบ (inch/ใบ)	AMPERE - แอมป์		Q = capacity - ปริมาณน้ำ							
SINGLE-PHASE ไฟสองสาย	THREE-PHASE ไฟสามสาย				SINGLE-PHASE ไฟสองสาย	THREE-PHASE ไฟสามสาย	ก/ห	0	6	12	18	24	30	33
220V-50Hz	220V-380-50Hz				220V	220V-380V	l/min	0	100	200	300	400	500	550
DWB300/1.5	DWB300/1.5T	2.0	1.5	2 x 2	9.2	3.5	Totalhead in meters - ระยะสูงวัตเป็นเมตร							
							27	23	21	18	14	10	-	



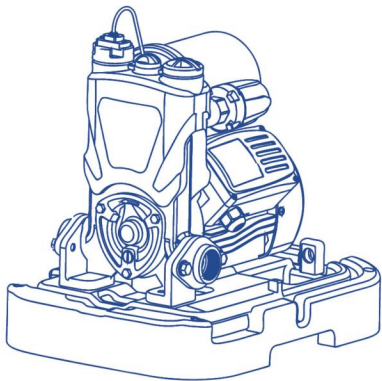
Model	DIMENSIONS(mm)												
	DNA		DNM		a	b	c	d	e	f	g	i	j
	inch	mm	inch	mm									
DWB300/1.5	2	50	2	50	165	378	258	82	108	193	9	125	265
DWB300/1.5T	2	50	2	50	165	378	258	82	108	193	9	125	235

## AUTOMATIC PUMP



- ใบพัดทองเหลือง นกานาน ไม่เป็นสนิม
- แกนพลาสติก 304S ทนต่อการกัดกร่อนสูง
- แผงควบคุมการทำงานระบบอิเล็กทรอนิกส์ นวัตกรรมล่าสุด ทำให้ยืดอายุการใช้งานของมอเตอร์ให้ยาวนานขึ้น (เฉพาะรุ่น)
- สวิตช์ควบคุมแรงดัน ควบคุมการทำงานอัตโนมัติ ตัด - ต่อ การทำงานได้ดี เสียงเจียบลงกว่า 10% หมดปัญหาเรื่องเสียงรบกวน
- ถังแรงดัน บรรจุก๊าซไนโตรเจน พร้อมแผ่นยางโอริงเสริม นกานาน ปลอดภัย ให้แรงดันได้สม่ำเสมอตลอดอายุการใช้งาน
- ทนความร้อนได้ถึง 100 องศาเซลเซียส
- ระบุทรงสวยงามทันสมัย
- เพิ่มสายดิน เพื่อความปลอดภัยในการติดตั้งเครื่องเมื่อใช้งาน
- มีระบบป้องกันประกายไฟ (สปาร์ค) หลังจากเสียบปลั๊กไฟ 7 วินาที นี้จะเริ่มทำงาน

## ทนแกร่ง แกร่งจัด



**AUTOMATIC PUMP**



PCB แผงควบคุมการทำงานมอเตอร์



FLOW SWITCH ควบคุมแรงดันน้ำ



PRESSURE SWITCH ควบคุมการทำงานของปั๊มน้ำ



หน้าแปลนทางน้ำ ออกเป็นสเตนเลสไม่เป็สนิม



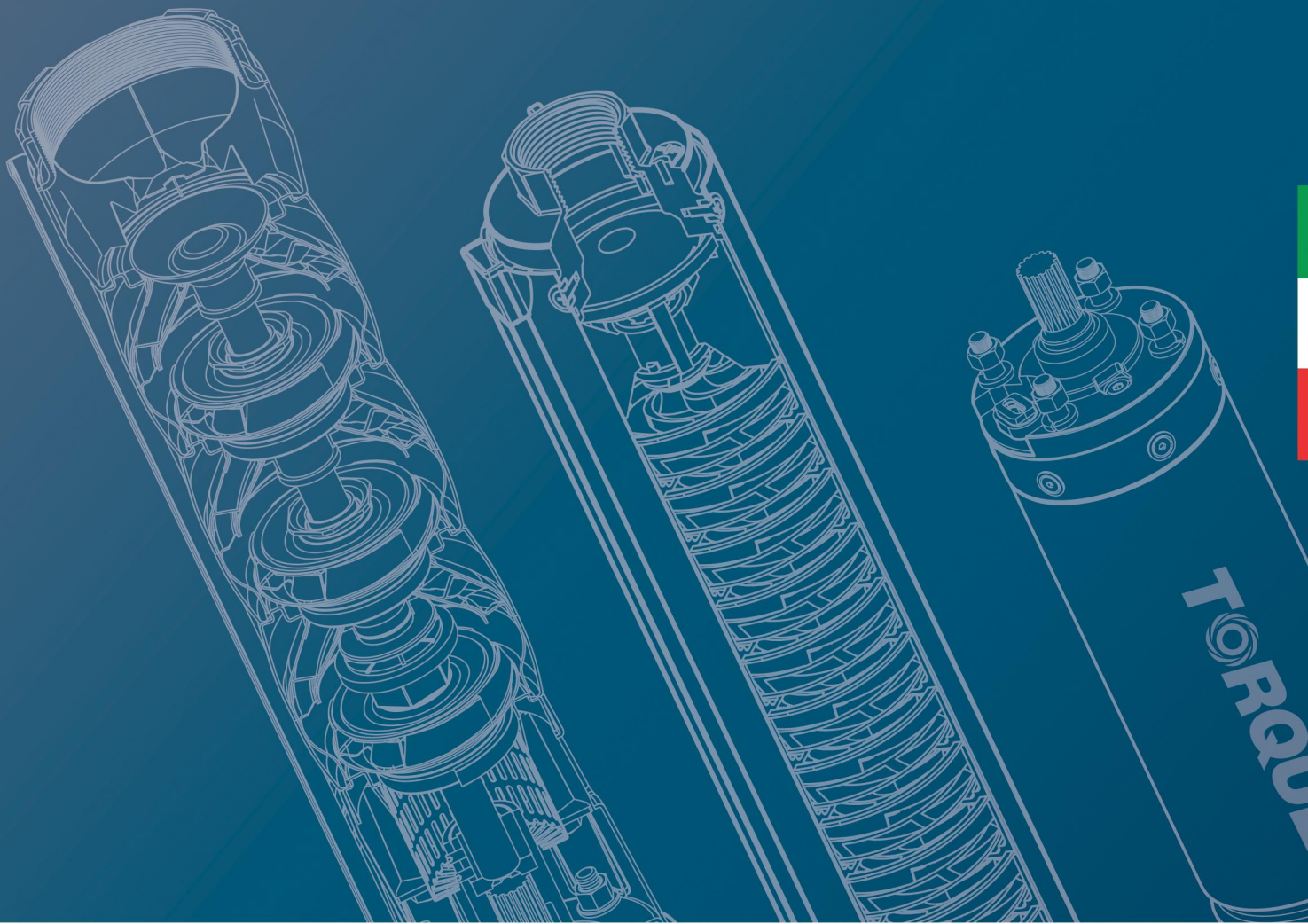
ใบพัดทองเหลือง ทนการกัดกร่อน ไม่เป็นสนิม



[www.soiha.com](http://www.soiha.com)



รุ่น Model	TQ-WC200A	TQ-WPS250C	TQ-WC400A
กำลังมอเตอร์	250 วัตต์	250 วัตต์	400 วัตต์
แรงดันไฟฟ้า	220 โวลต์	220 โวลต์	220 โวลต์
ความถี่	50 เฮิรตซ์	50 เฮิรตซ์	50 เฮิรตซ์
ความเร็วรอบ	2850 รอบ/นาที	2850 รอบ/นาที	2860 รอบ/นาที
ระยะส่งสูงสุด	30 เมตร	30 เมตร	35 เมตร
ระยะดูดสูงสุด	9 เมตร	9 เมตร	8 เมตร
ปริมาณน้ำ (ที่ 12 เมตร)	20 ลิตร/นาที	20 ลิตร/นาที	42 ลิตร/นาที
ท่อดูด	1 นิ้ว	1 นิ้ว	1 นิ้ว
ท่อจ่าย	1 นิ้ว	1 นิ้ว	1 นิ้ว
สวิตช์ควบคุมแรงดัน	มี	มี	มี
ฟลักทอ	ไม่มี	มี	มี
แผงควบคุมอิเล็กทรอนิกส์	ไม่มี	มี	มี



**TORQUE**

บริษัท ซอยอะฮินเตอร์กรุ๊ปจำกัด  
9 หมู่ 7 , ต.สหราษฎร์ , อ.บางบัวทอง , จ.นนทบุรี 11110  
โทร : 02-925-6660 แฟกซ์ : 02-157-0404  
www.soiha.com



ISO 9001 : 2015  